



Bulldog® BX1 Gooseneck Coupler

Read, Understand, Follow and Save These Instructions

Read, understand and follow all of these instructions and warnings (Instructions) before installing and using this product. Install and use this product only as specified in these instructions. Improper installation or use of this product may result in property damage, serious injury, and/or death. Never allow installation or use of this product by anyone without providing them with these instructions. You must read, understand and follow all instructions and warnings for any product(s) to which this product is used in conjunction with or installed. Save these instructions with the product for use as a reference for any future installation and use of the product.

WARNING

Failure to follow these warnings and instructions may result in property damage, serious bodily injury, and/or death.

- Purchaser/owner must ensure that product is installed according to these instructions. Purchaser/owner must not alter or modify the product.
- Operator and bystanders should never position any body part under any portion of this product or the load being supported.
- Do not allow children to play on or around this product or the load being supported.
- Weigh your trailer plus added load. Do not exceed the lesser of coupler, hitch, vehicle, ball, or trailer weight ratings (including load).
- Use only a 2 5/16" ball rated equal to or greater than the capacity of this coupler. Never exceed maximum rated capacity. Refer to stamped markings or decals on product to obtain rated capacity. If uncertain, contact Cequent Performance Products at 1-800-521-0510 or www.cequentgroup.com
- Always secure load, vehicle and trailer (by blocking wheels) before latching/unlatching coupler.
- All hardware must be torqued to 125 ft. lbs. minimum. Periodically check for proper torque and tighten if necessary. Check for wear on inner tube if retightening is needed.
- If equipped with a load bearing pin, it must be fully inserted through both the inner and outer tubes in order for the coupler to support its rated load.
- Do not tow unless the load bearing pin is fully inserted and retaining pin is installed.
- Do not exceed the 8" maximum extension for this gooseneck coupler. Measure the coupler extension as the difference between fully retracted and fully extended positions. Couplers with properly installed load bearing pins and square adjustable gooseneck couplers only extend within this range.
- Keep the ball pocket, latch, and handle clean.
- All welding must be performed by an AWS certified welder.
- This product rated according to SAE J2638.

Before Towing:

- Check vehicle, hitch ball and coupler for signs of wear or damage. Ensure that the coupler opens, closes, and the handle springs closed when released.
- Always replace bent, broken, or worn parts before using this product.
- Ensure that the hitch ball is fully seated in the coupler ball pocket and the latch is closed.
- Make sure that the trailer safety chains are properly connected to the towing vehicle and trailer.
- Make sure that all trailer lighting is hooked up and working properly.

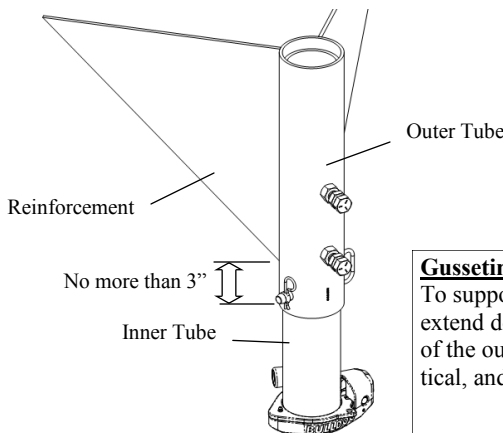
Installation Instructions

Warning: Failure to follow all installation instructions could result in coupler failure

Before mounting the coupler confirm that there will be no interference from the tow vehicle, tongue, ground, and any other mounted accessories while stationary or in motion. The set bolts(s) must be facing the towing vehicle. Before installing, check for interference in extended and retracted positions. Check for interference again after installation is complete. Weld size, gusseting requirements, coupler height, and orientation are dependant on trailer design and customer requirements, however, the outer tube must be supported completely by attaching gussets as low as possible to the outer tube. Avoid heat damage to coupler during welding, and do not weld over or near any holes or hardware on the coupler. All welding must be performed by an AWS certified welder. The outer tube must be rigidly attached to the trailer in order for the coupler to support its maximum rated load according to SAE J2638. Coupler must remain vertical after installation to ensure proper operation. After installation, check to make sure that coupler operation has not been impaired in any way. Do not use coupler if its operation has been impaired. After assembly and painting, but prior to being used, any enclosed labels must be affixed to the coupler and premask removed.

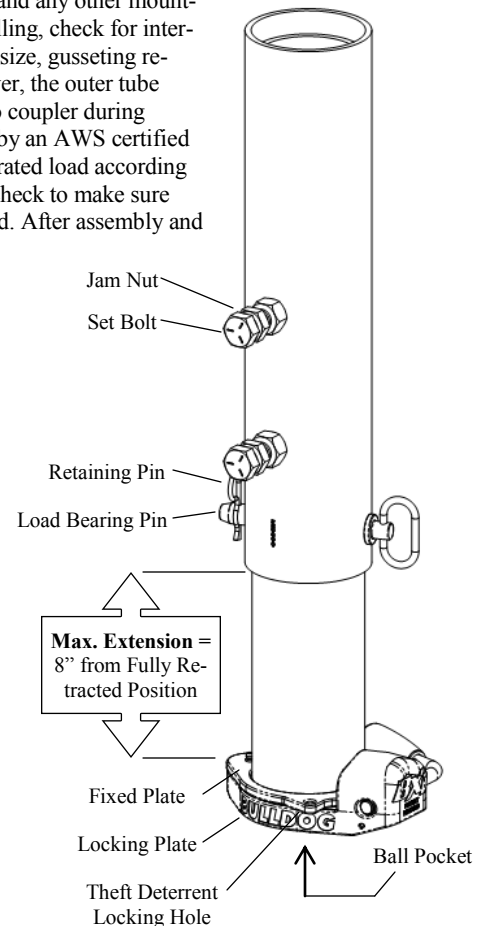
Gooseneck Coupler Installation Guidelines:

- 1) Be sure that the coupler will reach the towing vehicle to couple with the hitch ball while the load bearing pin is installed properly. The load bearing pin must be fully inserted through both the inner and outer tubes and the retaining pin installed in order for the coupler to support its rated load.
- 2) Tighten the set bolts and jam nuts to minimize vibrations in the coupler during towing. All hardware must be torqued to 125 ft. lbs. minimum.
- 3) Do not exceed 8" maximum extension from the couplers fully retracted position.



Gusseting:

To support the coupler's rated load, reinforcements must extend down the outer tube to within 3" above the bottom of the outer tube. The coupler must be held rigid and vertical, and must not be damaged by heat during installation.



Operation

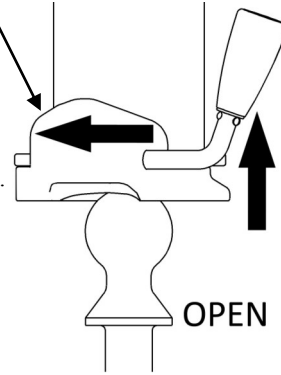
To Couple:

1. Block trailer wheels.
2. Align hitch ball beneath coupler.
3. Set coupler into the open position by lifting up on the handle and slide the locking plate into the detent.
4. Lower the trailer onto the hitch ball.
5. Visually check that the hitch ball is fully seated in the coupler.
6. Slide the locking plate over and place handle down into the closed position. When using a recessed ball, check to make sure handle and locking plates are clear of any interference with safety chains and D-rings.
7. Insert (optional) theft deterrent lock through hole in fixed plate.

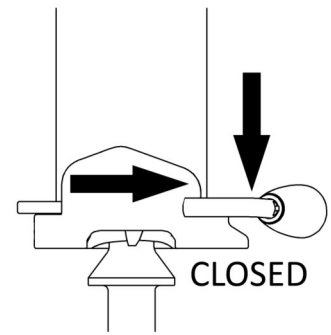
To Uncouple:

1. Block trailer wheels.
2. Remove lock (if equipped) and set the handle into the open position.
3. Slide the locking plate into the open position and raise the trailer from the hitch ball.

Locking plate



Open Position - **DO NOT TOW!**



Closed Position - **OK to tow**

Maintenance

Keep ball pocket and mechanism clean. The following procedures should be performed at least annually:

- Check hardware torque
- Grease all fittings & ball pocket
- Inspect retaining pin; replace if necessary

Available Parts Kit

A Handle repair kit is available to replace worn or malfunctioning parts. This kit includes the Handle assembly, Locking cam, Groove pin, Bushing and Torsion spring. Required tools = hammer and 5/32" punch. To install;

1. Loosen set bolts, remove load bearing pin and lower coupler assembly from trailer. With ball pocket facing up (Fig. 1), take visual note of the parts and their orientation, paying particular attention to the function of the handle and locking cam. Rotate handle exposing the groove pin. With a punch, remove the groove pin and slide handle from the coupler. Remove and discard all old parts. **DO NOT** reassemble using any previously existing parts—only use components supplied within the parts kit.
2. Place bushing within coupler body. Assemble the straight leg side of the torsion spring into the locking cam and lower into the casting. Be certain the cam lobe notch rests against inside edge of the coupler casting (Fig. 2). Next, insert the bent-leg end of the spring into bushing side of casting and slide the handle through the assembled parts. Lastly, align the hole in the handle with hole in cam, and fix groove pin into place. A properly assembled handle

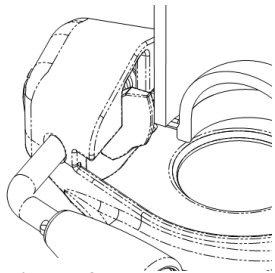


Figure 2 will make a loud “clack” from an open to a closed position when the locking cam hits against the coupler casting.

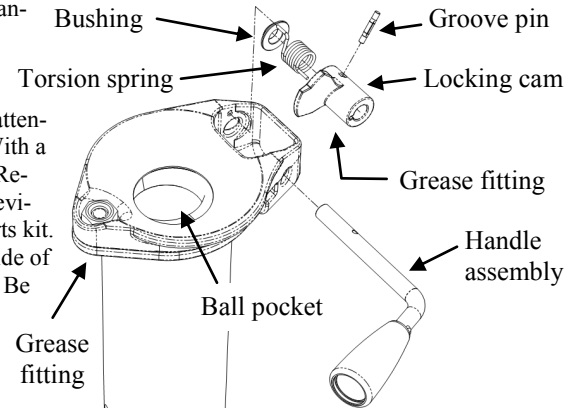


Figure 1

How to Order

Use only Cequent Performance Products' parts or parts of equal quality for repair. Replacement parts are available through Cequent Performance Products' Customer Service Department, 1-800-521-0510. Please specify product model number.

Limited Five Year Warranty

Limited Warranty. Cequent Performance Products, Inc. (“We” or “Us”) warrants to the original consumer purchaser only (“You”) that the product will be free from material defects in both material and workmanship for a period of five years, ordinary wear and tear excepted; provided that installation and use of the product is in accordance with product instructions. There are no other warranties, express or implied, including the warranty of merchantability or fitness for a particular purpose. If the product does not comply with this limited 5 year warranty, Your sole and exclusive remedy is that We will replace the product without charge to You and within a reasonable time or, at our option, refund the purchase price. This warranty is not transferable.

Limitations on the Warranty. This limited warranty does not cover: (a) normal wear and tear; (b) damage through abuse, neglect, misuse, or as a result of any accident or in any other manner; (c) damage from misapplication, overloading, or improper installation, including welds; (d) improper maintenance and repair; and (e) product alteration in any manner by anyone other than Us, with the sole exception of alterations made pursuant to product instructions and in a workman-like manner.

Obligations of Purchaser. To make a warranty claim, contact Us at 47774 Anchor Ct. W., Plymouth, MI 48170, 1-800-521-0510, identify the product by model number, and follow the claim instructions that will be provided. Any returned product that is replaced or refunded by Us becomes our property. You will be responsible for return shipping costs. Please retain your purchase receipt to verify date of purchase and that You are the original consumer purchaser. The product and the purchase receipt must be provided to Us in order to process Your warranty claim.

Remedy Limits. Repair or replacement is Your sole remedy under this limited warranty or any other warranty related to the product. We shall not be liable for service or labor charges incurred in removing or replacing a product or any incidental or consequential damages of any kind.

Assumption of Risk. You acknowledge and agree that any use of the product for any purpose other than the specified use(s) stated in the product instructions is at Your own risk.

Governing Law. This limited warranty gives You specific legal rights, and You also may have other rights which vary from state to state. This limited warranty is governed by the laws of the State of Michigan, without regard to rules pertaining to conflicts of law. The state courts located in Oakland County, Michigan shall have exclusive jurisdiction for any disputes relating to this warranty.

CEQUENT PERFORMANCE PRODUCTS, INC.

Plymouth, MI 48170 USA
800/521-0510
www.cequentgroup.com



Coupleur col-de-cygne Bulldog® BX1

Lire, comprendre, respecter et conserver ces instructions

Lire, comprendre et suivre toutes les instructions et les avertissements (ci-nommés collectivement les "Instructions") avant d'installer et d'utiliser ce produit. Installer et utiliser ce produit uniquement tel que spécifié dans ces instructions de montage. Une installation ou une utilisation incorrecte de ce produit peut entraîner des dommages matériels, des blessures graves, et/ou la mort. Ne permettez jamais l'installation ou l'utilisation de ce produit par quiconque sans fournir ces instructions. Vous devez lire, assimiler et suivre toutes les instructions et avertissements pour tout produit(s) avec lequel ce produit est utilisé ou installé. Conservez ces instructions avec ce produit pour servir de référence lors de toute installation et utilisation future du produit.



AVERTISSEMENT

Ne pas respecter ces avertissements et instructions peut entraîner des dommages matériels, des blessures graves, voire même la mort.

- L'acheteur/le propriétaire doit s'assurer que ce dispositif est installé en respectant les présentes instructions. L'acheteur/le propriétaire ne doit pas altérer ou modifier ce produit.
- L'installateur et les personnes présentes ne doivent jamais se trouver sous ce dispositif ou sous la charge qui est supportée.
- Ne permettez jamais à des enfants de jouer sur ou autour de ce produit ou la charge supportée.
- Pesez la remorque avec sa charge. Ne jamais excéder la plus faible des capacités nominales des composants : support, coupleur, attelage, véhicule, boule d'attelage ou remorque (en prenant la charge en compte).
- Utiliser uniquement une boule d'attelage de diamètre 2-5/16" dont la capacité nominale est égale ou supérieure à celle de ce coupleur. Ne jamais dépasser la capacité maximale indiquée. Reportez-vous aux marques estampillées ou aux autocollants se trouvant sur le produit pour connaître sa capacité nominale. En cas de doute, contactez Cequent Performance Products au 1-800-521-0510 ou www.cequentgroup.com.
- Toujours sécuriser la charge, le véhicule et la remorque (en bloquant les roues) avant le verrouillage/déverrouillage du coupleur.
- Toute la visserie doit être serrée au couple de 172 N.m (125 ft. lbs) minimum. Vérifiez régulièrement le couple de serrage et serrer à nouveau si nécessaire. Vérifiez l'usure du tube interne si un resserrage est nécessaire.
- Si le dispositif est équipé d'une cheville porteuse de charge, elle doit être insérée à fond de façon à traverser les tubes interne et externe afin que le coupleur supporte sa charge nominale.
- Ne pas remorquer si la cheville porteuse n'est pas complètement en place et la goupille de retenue installée.
- Ne pas dépasser l'extension maximale de 20 cm (8") pour ce coupleur col de cygne. Mesurer l'extension du coupleur comme étant la différence entre les positions complètement rétracté et totalement allongé. Seuls les coupleurs avec des chevilles porteuses correctement installées et les coupleurs col de cygne carrés ajustables peuvent s'allonger dans cet intervalle..
- Veiller à la propreté de l'emplacement de la boule d'attelage, du loquet et de la poignée.
- Tous les soudures doivent être effectuées par un soudeur agréé AWS.
- Ce produit est évalué conformément à la norme SAE J2638.

Avant le remorquage:

- Vérifier les signes d'usure et de détérioration du véhicule, de la boule d'attelage et du coupleur. S'assurer que le coupleur s'ouvre, se ferme, et que la poignée se ferme sous l'action des ressorts lorsqu'elle est relâchée.
- Toujours remplacer les pièces tordues, cassées ou usées avant d'utiliser ce produit.
- S'assurer que la boule d'attelage est pleinement encastrée dans son logement et que le loquet est fermé.
- S'assurer que les chaînes de sécurité de la remorque sont correctement accrochées au véhicule et à la remorque.
- S'assurer que la signalisation de la remorque est raccordée et fonctionne correctement.

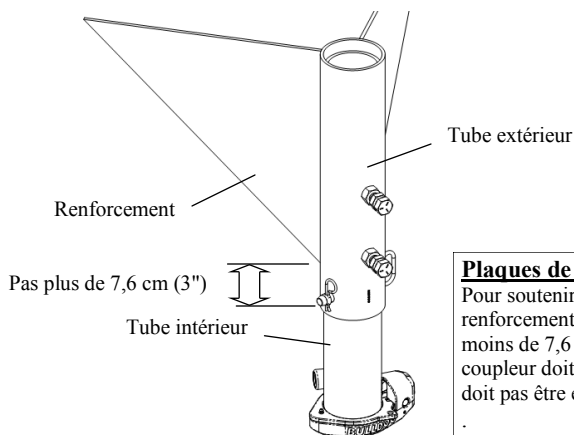
Instructions d'installation

Avertissement: Ne pas suivre toutes les instructions d'installation peut entraîner une défaillance du coupleur

Avant et après l'installation du coupleur, confirmer qu'il n'y aura pas d'obstruction ou de gêne, à l'arrêt ou en mouvement, entre le véhicule remorqueur, la flèche d'attelage, le sol, et tous les autres accessoires montés. Le ou les boulons de réglage doivent être orientés vers le véhicule remorqueur. Avant l'installation, vérifiez les entraves ou obstructions en positions fermée et allongée. Vérifiez de nouveau qu'aucun élément n'est gêné à la fin de l'installation. La taille des soudures, les exigences des plaques de renforcement, la hauteur du coupleur, et l'orientation dépendent de la conception de la remorque et des exigences du client, cependant, le tube extérieur doit être complètement soutenu par des plaques de renforcement aussi bas que possible par rapport au tube extérieur. Éviter les détériorations du coupleur dues à la chaleur pendant le soudage, et ne pas souder sur ou près des trous ou d'autres pièces sur le coupleur. Tous les soudures doivent être effectuées par un soudeur agréé AWS. Le tube extérieur doit être solidement fixé à la remorque afin que le coupleur puisse supporter sa charge nominale maximale selon la norme SAE J2638. Le coupleur doit demeurer vertical après l'installation pour assurer un bon fonctionnement. Après l'installation, assurez-vous que le fonctionnement du coupleur n'est altéré ou entravé d'aucune façon. Ne pas utiliser le coupleur si son fonctionnement est modifié ou entravé. Après l'assemblage et l'application de la peinture, mais avant d'être utilisé, les étiquettes jointes doivent être apposées sur le coupleur et les rubans de prémasquage retirés.

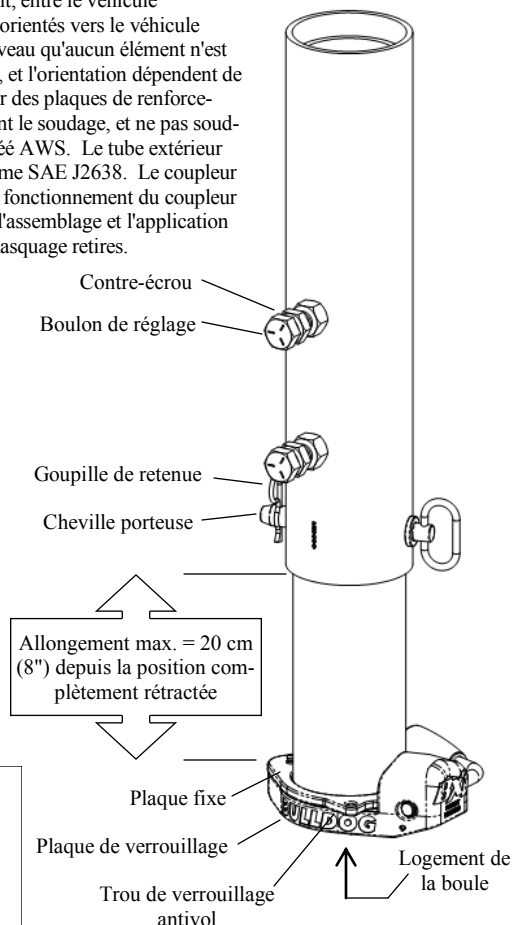
Directives d'installation du coupleur col de cygne:

- 1) S'assurer que le coupleur atteindra le véhicule de remorquage pour s'accoupler avec la boule d'attelage alors que la cheville porteuse est correctement installée. La cheville porteuse doit être insérée à fond dans les tubes intérieur et extérieur et la goupille de retenue doit être en place pour que le coupleur puisse supporter sa charge nominale.
- 2) Serrer les boulons de réglage et les contre-écrous pour minimiser les vibrations dans le coupleur lors du remorquage. Toute la visserie doit être serrée au couple de 172 N.m (125 ft. lbs) minimum.
- 3) Ne pas dépasser un maximum de 20 cm (8") d'extension depuis la position complètement rétractée du coupleur.



Plaques de renforcement:

Pour soutenir la charge nominale du coupleur, les plaques de renforcements doivent s'étendre jusqu'au bas du tube extérieur à moins de 7,6 cm (3") au-dessus du bas du tube extérieur. Le coupleur doit être maintenu de manière rigide et verticale, et ne doit pas être endommagé par la chaleur lors de l'installation.



Fonctionnement

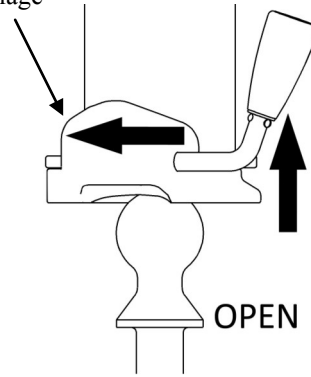
Pour atteler:

1. Bloquer les roues de la remorque.
2. Aligner la boule d'attelage sous le coupleur.
3. Mettre le coupleur en position ouverte en soulevant la poignée et faire glisser la plaque de verrouillage dans le cran.
4. Abaisser la remorque sur la boule d'attelage.
5. Vérifier visuellement que la boule d'attelage est engagée à fond dans le coupleur.
6. Glisser la plaque de verrouillage et faire tourner la poignée vers le bas en position fermée. Lors de l'utilisation d'une bille de réglage, assurez-vous que les pattes de fixation et de verrouillage soient libres de toute interférence avec les chaînes de sécurité et les anneaux en D.
7. Insérer le verrou antivol à travers le trou dans la plaque fixe (optionnel).

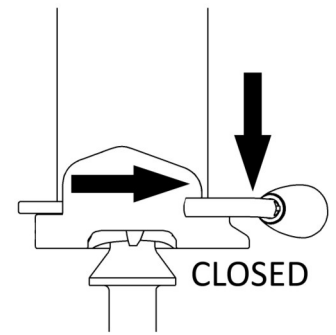
Pour dételer:

1. Bloquer les roues de la remorque.
2. Enlever le verrouillage (si installé) et mettre la poignée en position ouverte.
3. Faire glisser la plaque de verrouillage en position ouverte puis soulever la remorque pour la dégager de la boule d'attelage.

Plaque de verrouillage



Position ouverte - NE PAS REMORQUER!



Position fermée - OK pour remorquage

Entretien

Maintenir propre le mécanisme et le logement de la boule. Les procédures suivantes doivent être effectuées au moins une fois par an:

- Vérifier le couple de serrage de la visserie •Graisser tous les assemblages & le logement de la boule •Inspectez la goupille de retenue; la remplacer si nécessaire

Kit de pièces disponibles

Un kit de réparation de la poignée est disponible pour remplacer les pièces usées ou ne fonctionnant pas correctement. Ce kit comprend l'ensemble de la poignée, la came de verrouillage, la goupille cannelée, bague et ressort de torsion. Outils nécessaires = marteau et poinçon 5/32 po. Pour l'installation ;

1. Desserrer les boulons de réglage, retirer la cheville porteuse et l'ensemble inférieur du coupleur de la remorque. Avec le logement de la boule vers le haut (Fig. 1), repérer visuellement les pièces et leur orientation, en accordant une attention particulière à la fonction de la poignée et de la came de verrouillage.

Tourner la poignée pour exposer la goupille cannelée. Avec un poinçon, retirer la goupille cannelée et faire sortir la poignée du coupleur. Retirer et jeter toutes les anciennes pièces. NE PAS remonter en utilisant une des anciennes pièces, n'utiliser que les pièces fournies dans le kit de pièces.

2. Placer la bague dans le corps du coupleur. Assembler le côté de la jambe droite du ressort de torsion dans la came de verrouillage et abaissez-le dans le moulage. S'assurer que le cran de bossage de came repose contre le bord intérieur du corps moulé du coupleur (Fig. 2). Ensuite, insérer l'extrémité coudée du ressort dans le côté bague du corps moulé et glisser la poignée à travers les pièces assemblées. Enfin, aligner le trou dans la poignée avec celui de la came, et bloquer la goupille cannelée en place. Une poignée correctement assemblée produira un claquement fort en passant de la position ouverte à la position

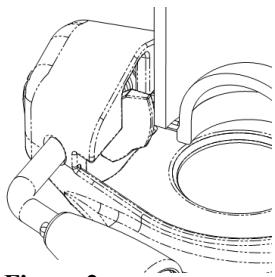


Figure 2 fermée lorsque la came de verrouillage frappe contre le corps moulé du coupleur.

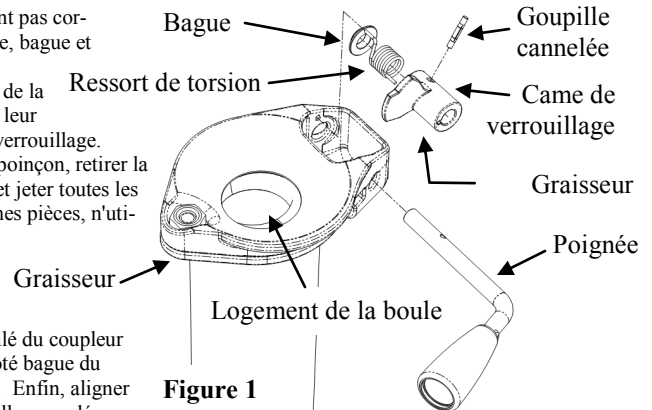


Figure 1

Pour commander

Pour la réparation, utiliser uniquement des pièces de Cequent Performance Products ou des pièces de qualité égale. Les pièces de rechange sont disponibles via le service à la clientèle de Cequent Performance Products au 1-800-521-0510. Veuillez spécifier le numéro de modèle du produit.

Garantie limitée de cinq ans

Garantie limitée Cequent Performance Products, Inc. ("Nous") garantit à l'acheteur initial seulement ("Vous") que le produit sera exempt de vices de matériaux et de fabrication pour une période de 5 ans, à l'exception de l'usure normale, et à condition que l'installation et l'utilisation du produit soit conforme aux instructions fournies. Il n'existe aucune autre garantie, expresse ou implicite, y compris la garantie de qualité marchande ou d'adéquation à un usage particulier. Si le produit n'est pas conforme à cette garantie limitée de 5 ans, Votre seul et unique recours est que Nous remplaçons le produit sans frais pour Vous et dans un délai raisonnable ou, à notre gré, que nous vous remboursions le prix d'achat. Cette garantie n'est pas transférable.

Limitations de la garantie. Cette garantie limitée ne couvre pas : (a) l'usure normale; (b) les dommages causés par abus, négligence, mauvaise utilisation, ou à la suite de tout accident ou de toute autre manière; (c) les dommages causés par une mauvaise application, une surcharge ou une installation inadéquate, incluant les soudures; (d) entretien et/ou réparation inadéquats; et (e) toute modification du produit par quelqu'un d'autre que Nous, à la seule exception des modifications apportées conformément aux instructions du produit et de façon professionnelle.

Obligations de l'acheteur. Pour une demande d'application de la garantie, contactez-nous au 47774 Anchor Ct. W., Plymouth, MI 48170, 1-800-521-0510, identifiez le produit par le numéro de modèle, et suivez les instructions de réclamation qui seront fournies. Tout produit renvoyé qui est remplacé ou remboursé par Nous devient notre propriété. Les frais de retour seront à votre charge. Veuillez conserver votre preuve d'achat en vu de vérifier la date de l'achat et que Vous êtes l'acheteur initial. Le produit et la preuve d'achat doivent Nous être fournis afin de traiter votre demande de garantie.

Limites des réparations. La réparation ou le remplacement sont vos seuls recours en vertu de cette garantie limitée ou de toute autre garantie concernant le produit. Nous ne sommes pas responsable des frais de service ou de main-d'œuvre encourus pour l'enlèvement ou le remplacement d'un produit ou des dommages fortuits ou consécutifs de toute nature.

Acceptation des risques. Vous reconnaissez et acceptez que toute utilisation du produit à des fins autres que l'usage, ou les usages, spécifique(s) indiqué(s) dans les instructions du produit est à vos propres risques.

Droit applicable. Cette garantie limitée vous donne des droits juridiques spécifiques, et vous pouvez également avoir d'autres droits qui varient d'une juridiction à l'autre. Cette garantie limitée est régie par les lois de l'État du Michigan, sans égard aux règles relatives aux conflits de lois. Les tribunaux de l'État situés dans le comté d'Oakland, Michigan, États-Unis, ont compétence exclusive pour tous les litiges relatifs à cette garantie.

CEQUENT PERFORMANCE PRODUCTS, INC.

Plymouth, MI 48170 USA
800/521-0510
www.cequentgroup.com



Acoplador tipo cuello de cisne Bulldog®

Lea, entienda, siga y conserve estas instrucciones

Lea, entienda y siga estas instrucciones y advertencias antes de instalar y utilizar este producto. Instale y use este producto únicamente como se especifica en estas instrucciones. La instalación y uso inapropiado del producto puede causar daños materiales, graves lesiones corporales y/o muerte. Nunca permita la instalación o uso del producto por parte de alguna persona sin proporcionarle estas instrucciones. Usted debe leer, entender y seguir todas las instrucciones y advertencias de cualquier artefacto al que se le anexe o instale el presente producto. Conserve estas instrucciones con el producto para usarlas como referencia de cualquier instalación a futuro y para el uso del producto.

ADVERTENCIA El incumplimiento de todas las advertencias e instrucciones puede causar daños materiales, graves lesiones corporales y/o muerte.

- El comprador/duero debe asegurarse de que el producto esté instalado de acuerdo a éstas instrucciones. El comprador/duero no debe alterar o modificar el producto.
- El operador y los espectadores nunca deben colocar ninguna parte de sus cuerpos debajo de cualquier sección de este producto o de la carga que se está sujetando.
- No permita niños jugando sobre o alrededor del producto o carga que se está sosteniendo.
- Pese su remolque incluyendo la carga. No exceda el peso nominal del acoplador, enganche, vehículo, bola o remolque (incluyendo la carga).
- Utilice únicamente una bola de 2 5/16" con peso igual o mayor a la capacidad de este acoplador. Nunca exceda la capacidad máxima permitida. Refiérase a las marcas grabadas o autoadhesivos para obtener la capacidad permitida. En caso de duda, contáctese con Cequent Trailer Products al 1-800-521-0510 o por medio de www.cequentgroup.com
- Siempre asegure la carga, el vehículo y el remolque contra rodaje (bloqueando las ruedas) al enganchar o desenganchar el acoplador.
- Todo accesorio de montaje debe ser ajustado a 125 ft-lbs. Revise periódicamente la torsión apropiada y ajuste si es necesario. Revise el desgaste en el tubo interior si es necesario volver a ajustar.
- En caso de estar equipado con un pasador de soporte de carga, se lo debe insertar completamente por el tubo exterior e interior para que pueda soportar la carga permitida.
- No remolcar a menos que el pasador de soporte de carga esté completamente insertado y el pasador de retención esté instalado.
- No exceda la extensión máxima de 8" de este acoplador tipo cuello de cisne. Mida la extensión del acoplador como la diferencia entre la posición totalmente recogida y la posición totalmente extendida. Los acopladores con pasadores de soporte de carga instalados adecuadamente, así como los acopladores tipo cuello de cisne cuadrados ajustables, únicamente se extienden dentro de este rango.
- Mantenga limpio el espacio de la bola de enganche, el pestillo y el manubrio.
- Toda soldadura debe ser realizada por un soldador certificado por la Sociedad Americana de Soldadura (AWS por sus siglas en inglés).
- Este producto está clasificado de acuerdo a la norma SAE J2638.

Antes de remolcar:

- Revise cualquier señal de desgaste o daño en el vehículo, bola de enganche y acoplador. Asegúrese de que el acoplador se abra y cierre y que los resortes del manubrio se cierren al liberarlos.
- Siempre reemplace las partes dobladas, rotas o desgastadas antes de usar este producto.
- Asegúrese de que la bola de enganche esté completamente asentada en el espacio de la bola de enganche y que el pestillo esté cerrado.
- Verifique que las cadenas de seguridad del remolque estén conectadas adecuadamente al vehículo y remolque.
- Verifique que todas las luces del remolque estén conectadas y funcionando correctamente.

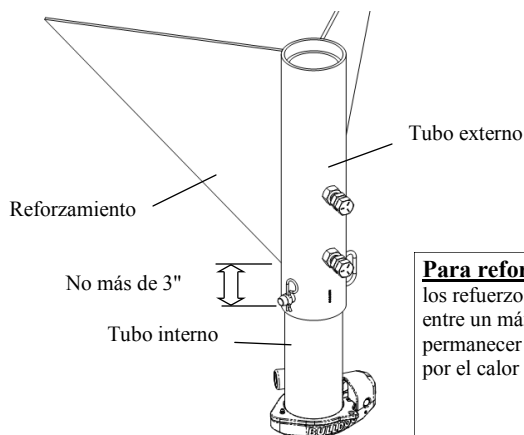
Instrucciones de instalación

Advertencia: No seguir todas las instrucciones de instalación puede causar daños en el acoplador.

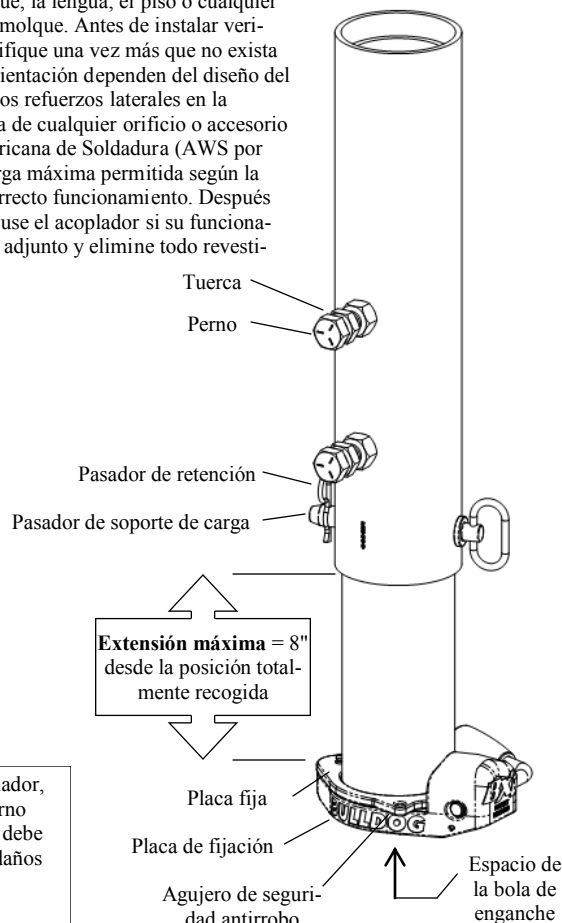
Antes de montar el acoplador, confirme que no se presentará ninguna interferencia con el vehículo del remolque, la lengua, el piso o cualquier otro accesorio montado mientras está inmóvil o en movimiento. Los pernos deben quedar de frente hacia el remolque. Antes de instalar verifique que no exista interferencia alguna en las posiciones recogida y extendida. Al terminar la instalación, verifique una vez más que no exista ninguna interferencia. El tamaño de la soldadura, los requisitos para el refuerzo, la altura del acoplador y la orientación dependen del diseño del remolque y los requerimientos del cliente. No obstante, el tubo externo debe sujetarse por completo al fijarle los refuerzos laterales en la posición más baja posible. Evite los daños causados por el calor durante la soldadura y no suelde sobre o cerca de cualquier orificio o accesorio de montaje del acoplador. Toda soldadura debe ser realizada por un soldador certificado por la Sociedad Americana de Soldadura (AWS por sus siglas en inglés). El tubo externo debe estar sujeto rígidamente al remolque para que pueda soportar su carga máxima permitida según la norma SAE J2638. El acoplador debe permanecer en posición vertical tras la instalación para garantizar su correcto funcionamiento. Después de la instalación verifique que el funcionamiento del acoplador no haya sido afectado de ninguna manera. No use el acoplador si su funcionamiento ha sido afectado. Después de armar y pintar el acoplador, pero antes de usarlo, coloque todo adhesivo adjunto y elimine todo revesti-

Guía para la instalación del acoplador tipo cuello de cisne:

- 1) Verifique que el acoplador alcance el vehículo del remolque para que se acople a la bola de enganche mientras se instala adecuadamente el pasador de soporte de carga, el cual debe insertarse completamente por los tubos interno y externo y el pasador de retención debe instalarse para que el acoplador pueda soportar la carga nominal.
- 2) Ajuste los pernos y tuercas a fin de minimizar las vibraciones durante el remolque. Todo accesorio de montaje debe ser ajustado a mínimo 125 ft-lbs.
- 3) No exceda la extensión máxima de 8" desde la posición totalmente recogida del acoplador.



Para reforzar: Para soportar la carga nominal del acoplador, los refuerzos deben extenderse hacia abajo en el tubo externo entre un máximo de hasta 3" sobre su fondo. El acoplador debe permanecer rígido y en posición vertical y no debe sufrir daños por el calor durante la instalación.



Funcionamiento

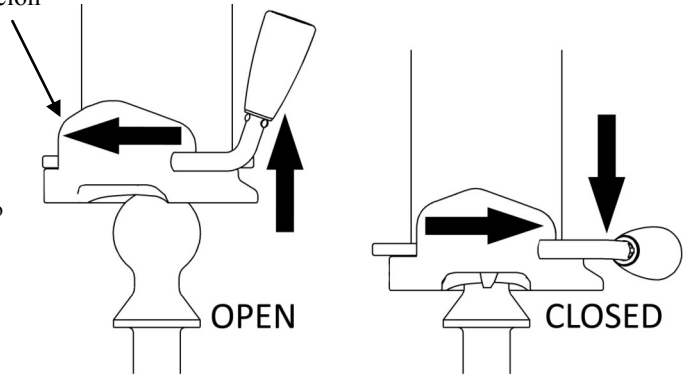
Para acoplar:

1. Asegurar las llantas del remolque.
2. Alinear la bola de enganche detrás del acoplador.
3. Poner el acoplador en posición abierta levantando el manubrio y deslizando la placa de fijación sobre el fijador.
4. Bajar el remolque a la bola de enganche.
5. Verificar visualmente que la bola de enganche esté completamente asentada sobre el acoplador.
6. Deslizar la placa de fijación y colocar el manubrio hacia abajo en posición cerrada. Cuando utilice una bola empotrada, verifique que el mango y las placas de seguridad no interfieran con ninguna de las cadenas de seguridad ni los anillos D.
7. Insertar el seguro antirrobo en el agujero de la placa fija (opcional).

Para desacoplar:

1. Asegurar las llantas del remolque.
2. Sacar el seguro (en caso de tenerlo) y poner el manubrio en la posición abierta.
3. Deslizar la placa de fijación en posición abierta y levantar el remolque de la bola de enganche.

Placa de fijación



Posición abierta - ¡NO REMOLCAR! Posición cerrada - ¡SÍ SE PUEDE REMOLCAR!

Mantenimiento

Mantenga limpia la bola de enganche y el artefacto. El siguiente procedimiento se debe repetir por lo menos una vez por año:

- Verificar el ajuste de los accesorios de montaje •Engrasar todos los accesorios y el espacio de la bola de enganche. •Revisar el pasador de retención; reemplazar si es necesario.

Juego de partes disponibles

Un juego de reparación de partes está disponible para reemplazo de partes desgastadas o en mal funcionamiento. Este juego incluye el conjunto del mango, la cámara de fijación, pasador acanalado, casquillo y resorte de torsión. Herramientas necesarias: martillo y punzón de 5/32". Para instalar:

1. Aflojar los pernos, sacar el pasador de soporte de carga y bajar el montaje del acoplador del remolque. Con el espacio de la bola de enganche hacia arriba (Fig. 1), observe las partes y su orientación prestando atención en particular a la función del manubrio y cámara de fijación. Gire el manubrio dejando expuesto el pasador acanalado. Con el punzón, sacar el pasador acanalado y deslizar el manubrio del acoplador. Retirar y desechar todas las partes usadas. NO volver a montar usando cualquiera de las partes ya existentes; use únicamente los componentes provistos en el juego de partes disponibles.
2. Coloque el casquillo dentro del cuerpo del acoplador. Coloque el lado del brazo recto del resorte de torsión dentro del borde de la cámara de fijación y bájelo a la pieza fundida. Verifique que la ranura del resalte de leva descansa en contra del borde interno de la pieza fundida del acoplador (Fig. 2). Seguidamente, inserte el brazo doblado del resorte en el casquillo dentro de la pieza fundida y deslice el manubrio por las partes armadas. Por último, debe alinear el agujero en el manubrio con el agujero en la cámara y coloque el pasador acanalado en su lugar. Un manubrio armado correctamente producirá un fuerte sonido de

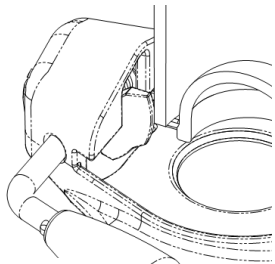


Figura 2

ajuste ('click') al cambiar de posición abierta a cerrada cuando la cámara de fijación golpea contra la pieza fundida del acoplador.

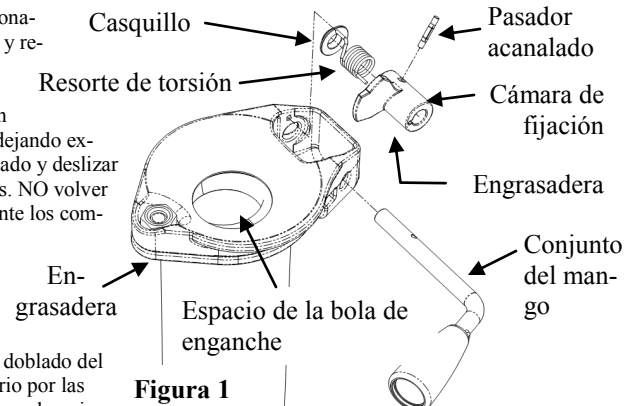


Figura 1

Cómo ordenar

Utilice solamente partes y repuestos de Cequent Performance Products o de calidad similar para las reparaciones. Se puede obtener piezas de repuesto a través del Departamento de Servicio al Cliente de Cequent Performance Products; teléfono 1-800-521-0510. Por favor especifique el número del modelo del producto.

Garantía limitada de cinco años

Garantía limitada. Cequent Performance Products, Inc. ("Nosotros") garantizamos al cliente comprador original únicamente ("Usted") que el producto adquirido no sufrirá defectos en lo material ni en su ejecución por un período de cinco años, sin contar con desgaste y uso normales, siempre y cuando la instalación y uso del producto se den de acuerdo con las instrucciones del mismo. No existen otras garantías, expresas o implícitas, incluyendo la garantía de comercialización o capacidad para fines particulares. Si el producto no cumple con esta garantía limitada de cinco años, su única alternativa es que Nosotros reemplacemos el producto sin costo alguno y dentro de un tiempo razonable o, en nuestra opción, reembolsar el dinero de compra. Esta garantía no es transferible.

Limitaciones de la garantía. Esta garantía limitada no cubre: (a) uso y desgaste normal; (b) daños causados por maltrato, negligencia, uso inapropiado, o como resultado de cualquier accidente o cualquier otra manera; (c) daños debido a malversación, sobrecarga, o instalación inapropiada, incluyendo soldadura; (d) mantenimiento y reparación inapropiada; y (e) alteración al producto en cualquier forma y realizada por terceros, con la única excepción de alteraciones realizadas con respecto a las instrucciones del producto y de manera esmerada.

Obligaciones del comprador. Para realizar el reclamo de la garantía, contáctese con nosotros a 47774 Anchor Ct. W., Plymouth, MI 48170, 1-800-521-0510, identifique el producto por el número de modelo y siga las instrucciones de reclamo que le serán provistas. Cualquier producto devuelto que es reemplazado o reembolsado por Nosotros pasa a ser de nuestra propiedad. Usted debe asumir la responsabilidad de los costos de envío por devolución. Por favor guarde su comprobante de compra para verificar la fecha de adquisición y que usted es el cliente comprador original. Se nos debe entregar los comprobantes del producto y de compra a fin de procesar su reclamo de la garantía.

Límites de reparación. Las reparaciones o reemplazos son su único medio de solución bajo esta garantía limitada o cualquier otra garantía relacionada con el producto. Nosotros no nos responsabilizamos de gastos o rubros de servicio incurridos por la eliminación o reemplazo de un producto o de cualquier daño accidental o consiguiente de cualquier tipo.

Aceptación de riesgo. Usted reconoce y acuerda que cualquier uso del producto para cualquier propósito aparte del uso(s) especificado establecido en las instrucciones del producto es de su absoluta responsabilidad.

Ley regulatoria. Esta garantía limitada le concede derechos legales específicos, y Usted quizás tenga también otros derechos que varían según el Estado. Esta garantía limitada está regulada por las leyes del Estado de Michigan, sin tener en cuenta los principios concernientes a los conflictos de Ley. Las Cortes del Estado localizadas en el Condado de Oakland, Michigan, tendrán la jurisdicción exclusiva de cualquier litigio relacionado con esta garantía.

CEQUENT PERFORMANCE PRODUCTS, INC.

Plymouth, MI 48170 EE. UU.
800/521-0510
www.cequentgroup.com