

Installation Instructions

Part Numbers:

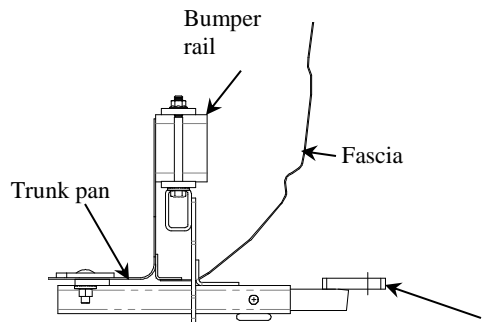
VOLKSWAGEN PASSAT

Lower fascia panel will need to be trimmed

24880

60297

77267



Drawbar Kit: 3590 (Sold separately)

Drawbar must be used in the **RISE** position only.

Do Not Exceed Lower of Towing Vehicle Manufacturer's Rating or

2000 LB (908 Kg) Max Gross Trailer Weight

200 LB (90.8 Kg) Max Tongue Weight

Hitch Shown In Proper Position

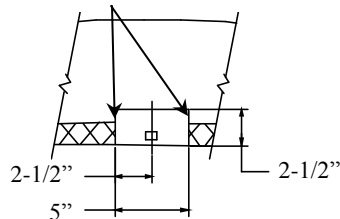
Equipment Required: Tape, Utility Knife or cutting wheel, Tape Measure & Marking Pencil, Silicone sealant.

Fastener Kit: 24880F

Wrenches: 15 torxbit, 25 torxbit, 10mm, 13mm, 3/4" socket,

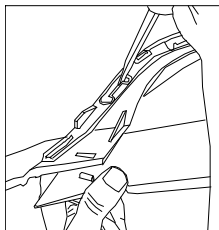
Drill Bits: 1/4" if needed

Recomend 1/4" drill in corners



Center fascia tab location.

Figure 1.



Loosen or remove the lower fascia panel – using a small screwdriver insert in top of slot and gently twist

Figure 2.

Note: Fasteners typical both sides

Wiring Access Location: PC3 & 4

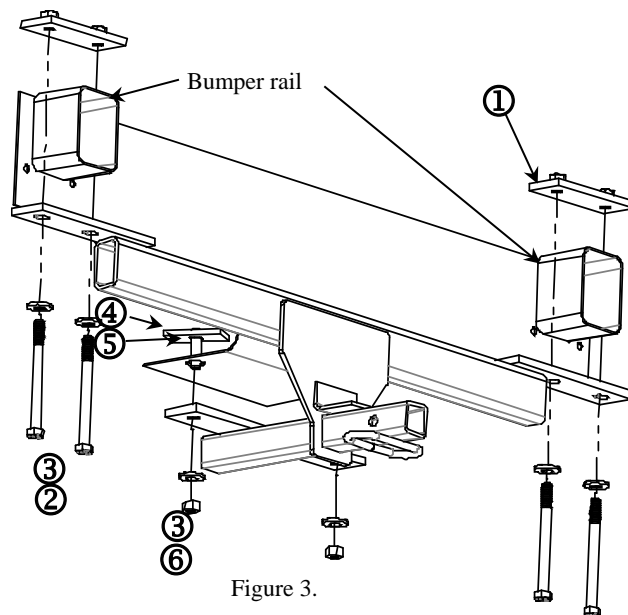


Figure 3.

①	Qty. (2)	Bolt plate	④	Qty. (2)	Carriage bolt 1/2-13 X 1.75 GR5
②	Qty. (4)	Hex bolt 1/2-13 X 5.50 GR5	⑤	Qty. (2)	Spacer
③	Qty. (6)	Conical washer 1/2"	⑥	Qty. (2)	Hex nut 1/2-13

- Remove spare tire from vehicle. Remove the (2) rearward drain plugs and return to owner.
- If present remove the appearance panel on the passenger side. DO NOT REMOVE CANISTER ON DIESEL MODELS.
- Remove the (3) torx screws and clips.
- Lower exhaust by removing the (2) hex bolts at the exhaust hanger.
- Loosen or remove the lower fascia panel – using a small screwdriver insert in top of slot and gently twist as you gently apply pressure. See Figure 2.
- Trim lower fascia panel as shown in Figure 1. Lay out the area to be trimmed by marking with tape or marking pencil (recommend drilling 1/4" minimal holes in corners).
- Place the bolt plates on top of the bumper rails (as shown).
- Raise hitch into position. If, lower appearance panel not completely removed slide under the passenger side all the way over until you have the clearance to raise the drivers side into position (hitch must be raise over existing facial tabs).
- Install the hex bolts and conical washers into the bolt plate. Do not completely tighten.
- Install the carriage bolts and spacer into the trunk drain holes. Use silicone sealant on the bolt plate to assure a seal.
- Seal around the bar at the trunk pan connection and install the conical washer and hex nut.
- Tighten all fasteners to the required torque specification.
- Reinstall the lower fascia panel (line up slot and gently push back into position). Reinstall (2) torx screws and clips. Reinstall the appearance panel if removed.
- Reinstall exhaust.
- Place spare tire back into trunk.

Tighten all 1/2" fasteners with torque wrench to 75 Lb.-Ft. (102 N*M)

Note: check hitch frequently, making sure all fasteners and ball are properly tightened. If hitch is removed, plug all holes in trunk pan or other body panels to prevent entry of water and exhaust fumes. A hitch or ball which has been damaged should be removed and replaced. Observe safety precautions when working beneath a vehicle and wear eye protection. Do not cut access or attachment holes with a torch.

This product complies with safety specifications and requirements for connecting devices and towing systems of the state of New York, V.E.S.C. Regulation V-5 and SAE J684.

Instructions d'installation

Numéros de pièce :

24880

60297

77267

VOLKSWAGEN PASSAT

Le panneau de carénage inférieur devra être découpé

Ensemble de barre

de remorquage : (Vendu séparément)

3590

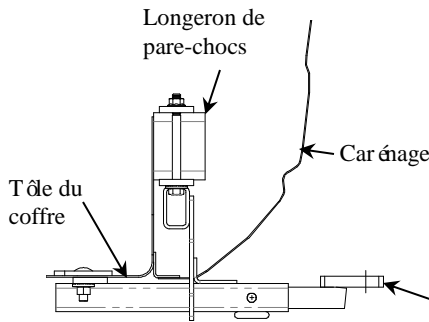
Ne pas excéder les spécifications de poids du fabricant du véhicule de remorquage, ni

La barre de remorquage doit être utilisée dans la position ÉLEVÉE seulement.

2000 LB (908 kg) Poids brut max. de la remorque

200 lb (90,8 kg) Poids max. au timon

Points d'accès au câblage : PC3, PC4



Attelage montré dans la position appropriée

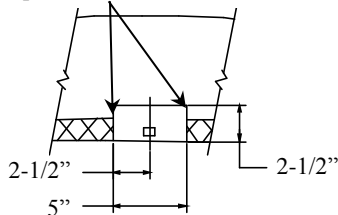
Équipement requis : Ruban adhésif, couteau universel ou roulette à découper, ruban à mesurer et crayon feutre, scellant au silicone.

Visserie : 24880F

Clés : Embout Torx 15, embout Torx 25, 10 mm, 13 mm, douille 3/4"

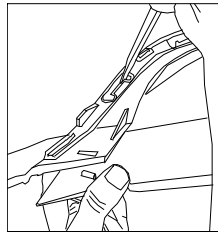
Mèches : 1/4" s'il y a lieu

Perceuse 1/4" recommandée pour les coins



Emplacement de la languette de carénage centrale.

Figure 1



Desserrer ou enlever le panneau de carénage inférieur, insérer un petit tournevis dans le haut de la fente et tourner délicatement.

Figure 2

Nota : Visserie similaire des deux côtés

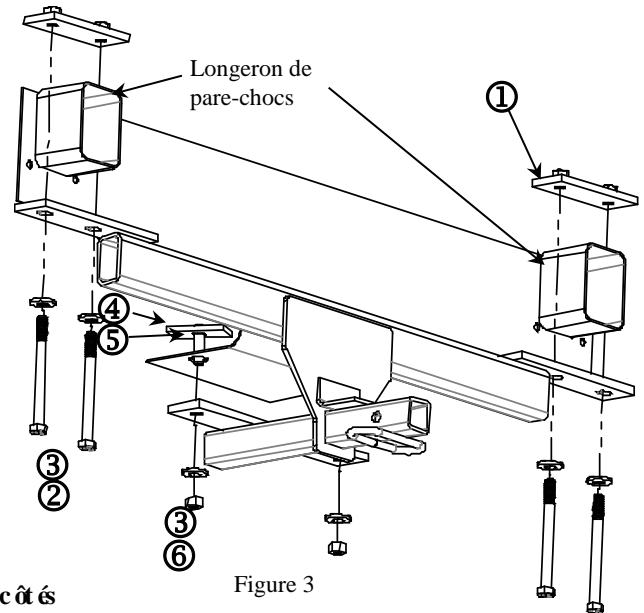


Figure 3

①	Qté(2)	Plaque de boulon	④	Qté(2)	Boulon de carrosserie 1/2-13 X 1.75 GR5
②	Qté(4)	Boulon hexagonal 1/2-13 x 5.50 GR5	⑤	Qté(2)	Espaceur
③	Qté(6)	Rondelle conique 1/2"	⑥	Qté(2)	Écrou hexagonal 1/2-13

- Retirer le pneu de secours du véhicule. Enlever les deux (2) bouchons de drainage arrière et les remettre au propriétaire.
- S'il est présent, enlever le panneau décoratif côté passager. NE PAS ENLEVER L'ABSORBEUR DE VAPEURS DE CARBURANT SUR LES MODÈLES DIESEL.
- Enlever les trois (3) vis Torx et les agrafes.
- Abaisser l'échappement en levant les deux (2) boulons hexagonaux du support d'échappement.
- Desserrer ou enlever le panneau de carénage inférieur, insérer un petit tournevis dans le haut de la fente et tourner délicatement tout appliquant délicatement une pression. Voir Figure 2.
- Découper le panneau de carénage inférieur comme illustré à la Figure 1. Définir la zone à découper à l'aide de ruban adhésif et d'un crayon feutre (perçage de trous de 1/4" au minimum dans les coins).
- Placer les plaques de boulon sur le dessus des longerons de pare-chocs (comme illustré).
- Soulever l'attelage en position. Si le panneau décoratif inférieur n'est pas complètement enlevé, le glisser sous le côté passager tout le long jusqu'à obtenir le dégagement nécessaire pour soulever le côté conducteur en position (l'attelage doit être soulevé par-dessus les languettes faciales existantes).
- Poser les boulons hexagonaux et les rondelles coniques dans la plaque de boulon. Ne pas serrer complètement.
- Insérer les boulons de carrosserie et l'espaceur dans les trous de drainage du coffre. Utiliser un scellant au silicone sur la plaque de boulon pour l'étanchéité.
- Appliquer du scellant autour de la barre à connexion de la tôle de coffre et poser une rondelle conique et un écrou hexagonal.
- Serrer toute la visserie selon les spécifications de couples de serrage.
- Réinstaller le panneau de carénage inférieur (aligner la fente et pousser délicatement en position). Reposer les deux (2) vis Torx et les agrafes. Réinstaller le panneau décoratif s'il a été enlevé.
- Réinstaller l'échappement.
- Remettre le pneu de secours dans le coffre.

Serrer toute la visserie 1/2 po au couple de 75 lb-pi (102 N*M).

Nota : Vérifier l'attelage fréquemment, en s'assurant que toutes les fixations et la boule sont serrées adéquatement. Si l'attelage est enlevé boucher tous les trous percés dans le coffre ou la carrosserie afin de prévenir l'infiltration d'eau ou de gaz d'échappement. Un attelage ou une boule endommagés doivent être enlevés et remplacés. Observer les mesures de sécurité appropriées en travaillant sous le véhicule et porter des lunettes de protection. Ne jamais utiliser une torche pour découper un accès ou un trou de fixation. Ce produit est conforme aux normes V-5 et SAE J684 de la V.E.S.C. (État de New York) concernant les spécifications en matière de sécurité des systèmes d'attelage.

Instrucciones de instalación

Números de partes:

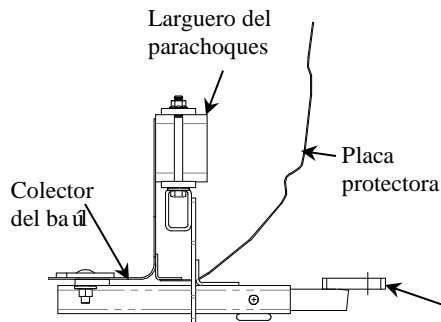
VOLKSWAGEN PASSAT

El panel inferior del protector se debe recortar

24880

60297

77267



Kit de barra de tracción:
3590

(Se vende por separado)

No supere el valor inferior entre la calificación del fabricante del vehículo de remolque o

2000 LB (908 Kg) Peso máximo bruto del remolque

200 LB (90.8 Kg) Peso máximo de la horquilla

El enganche se muestra en la posición correcta

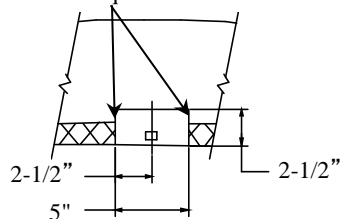
Equipo necesario: Cinta, cuchillo utilitario o sierra circular, Cinta de medir y lápiz para marcar, sellante de silicona

Kit de tornillos: 24880F

Llaves: broca Torx 15, 25, llave de 10mm, 13mm, 3/4"

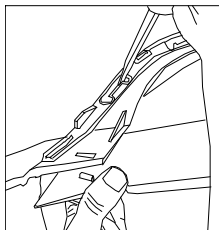
Brocas de taladro: 1/4 si se necesita

Se recomienda perforar 1/4" en las esquinas



Ubicación de la lengüeta de la placa protectora central

Figura 1.



Afloje o retire el panel inferior de la placa protectora, con un destornillador pequeño inserte en la parte superior de la ranura y gire suavemente
Figura 2.

Nota: Tornillos iguales en ambos lados

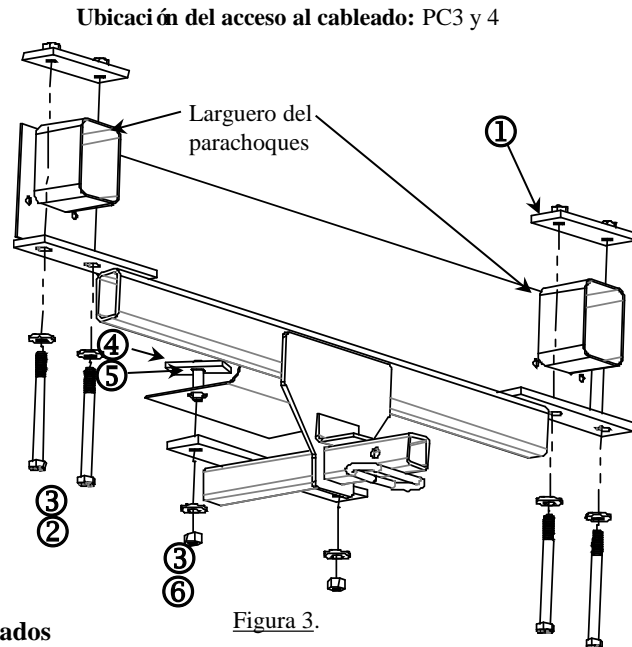


Figura 3.

①	Cant. (2)	Placa de pernos	④	Cant. (2)	Perno de carruaje, 1/2-13 x 1.75 GR5
②	Cant. (4)	Perno hexagonal, 1/2-13 x 5.50 GR5	⑤	Cant. (2)	Espaciador
③	Cant. (6)	Arandela cónica, 1/2"	⑥	Cant. (2)	Tuerca hexagonal, 1/2-13

1. Retire la llanta de repuesto del vehículo. Retire los (2) tapones de drenaje posteriores y devuelva al propietario.
2. Si está presente retire el panel de apariencia del lado del pasajero. **NO RETIRE EL COLECTOR EN LOS MODELOS DIESEL.**
3. Retire los (3) tornillos Torx y clips.
4. Baje el escape retirando los (2) pernos hexagonales en el gancho del escape.
5. Afloje o retire el panel inferior de la placa protectora, con un destornillador pequeño inserte en la parte superior de la ranura y gire suavemente mientras aplica presión. Ver Figura 2.
6. Recorte el panel de placa protectora inferior como se muestra en la Figura 1. Trace el área a recortar marcando con cinta o lápiz para marcar (se recomienda perforar orificios mínimos de 1/4" en las esquinas).
7. Coloque las placas de pernos en la parte superior de los largueros del parachoques (como se muestra).
8. Levante el enganche a su posición. Si el panel de apariencia inferior no se ha quitado completamente, deslice por debajo del lado del pasajero completamente hasta que tenga espacio para levantar el lado del conductor a su posición (el enganche se debe levantar por encima de las lengüetas existentes en la placa protectora).
9. Instale los pernos hexagonales y las arandelas cónicas dentro de la placa de pernos. No apriete completamente.
10. Instale los pernos de carruaje y el espaciador dentro de los orificios de drenaje del baúl. Use sellante de silicona en la placa de pernos para asegurar que haya sellamiento.
11. Selle alrededor de la barra en la unión del recolector del baúl e instale la arandela cónica y la tuerca hexagonal.
12. Apriete todos los tornillos según las especificaciones de torsión exigidas.
13. Vuelva a instalar el panel inferior de la placa protectora (alinee la ranura y suavemente empuje de nuevo a su posición). Vuelva a instalar los (2) tornillos Torx y clips. Vuelva a instalar el panel de apariencia si se retiró.
14. Vuelva a instalar el escape.
15. Coloque la llanta de repuesto de nuevo en su posición.

Apriete todos los tornillos 1/2" con una llave de torsión a 75 Lb.-pies. (102 N*M)

Nota: Revise el enganche con frecuencia, verificando que todos los tornillos y la bola estén correctamente apretados. Si se quita el enganche tape todos los orificios en el colector del baúl u otros paneles de la carrocería para evitar la entrada del agua y los gases del escape. Se debe retirar y reemplazar un enganche o bola que se haya dañado. Observe las precauciones de seguridad al trabajar por debajo del vehículo y use protección visual. No corte los orificios de acceso o accesorios con soplete.

Este producto cumple con las especificaciones y requisitos de seguridad para conectar dispositivos y sistemas de remolque del estado de Nueva York, V.E.S.C. Regulación V-5 y SAE J684.