

# Installation Instructions

**Part Number:**  
**56011**

## REESE® CUSTOM QUICK INSTALL MOUNTING KIT

### FOR 30153 REESE® RAILS ONLY

**2003 - 2013 Dodge Ram 2500**

**WARNING:** Under no circumstances do we recommend exceeding the towing vehicle manufacturers recommended vehicle towing capacity.

## READ ALL INSTRUCTIONS BEFORE STARTING THE INSTALLATION

REESE® Custom Quick Install mounting brackets only include the hardware to attach the custom brackets to the frame.

### 10 BOLT INSTALLATION

**All Fasteners  
Typical Both Sides**

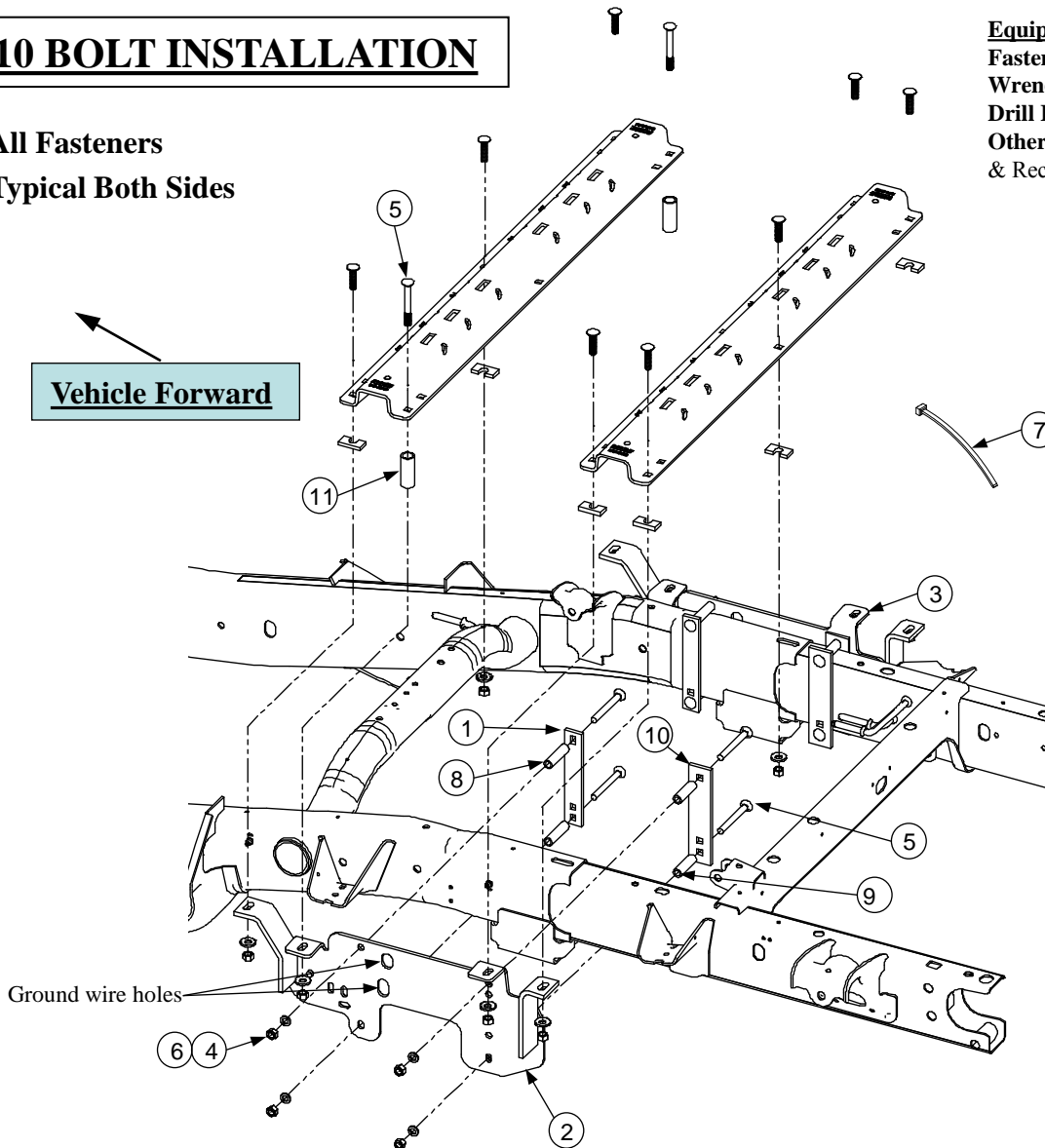
**Equipment Required:**

**Fastener Kit:** 56011F

**Wrenches:** 3/4", 10mm

**Drill Bits:** 1/8", 9/16" & 1 1/4" Hole saw

**Other Tools:** Center Punch, Measuring Tape & Reciprocating Saw (for 6' bed)



**Figure 1**

ITEM	DESCRIPTION	QUANTITY	ITEM	DESCRIPTION	QUANTITY
1	STRAP FRONT (1.500" WIDE)	2	7	CABLE TIE 8.500"	1
2	DRIVER SIDE BRACKET	1	8	BUSHING 2.937"	4
3	PASSAGER SIDE BRACKET	1	9	BUSHING REAR 2.60" BLACK	4
4	LOCKWASHER 1/2" PLATED	8	10	STRAP REAR (2.000" WIDE)	2
5	BOLT, CARRIAGE 1/2"-13X4.500" GR8	10	11	BUSHING 2.773"	2
6	NUT, HEX 1/2"-13 GRADE 8	8			

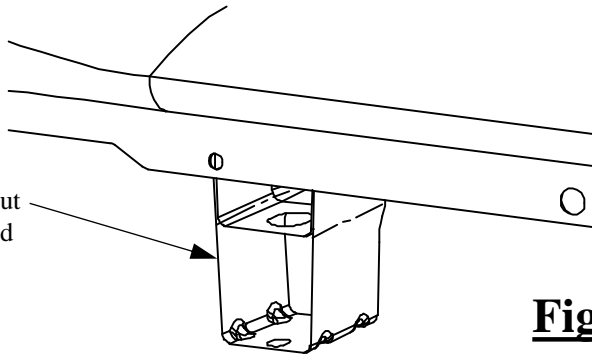
**All of the fasteners listed to the left are supplied with this kit, all other mentioned fasteners are supplied with part number 30153.**

- **Do not install mounting rails over plastic bed liners. Plastic bed liners must be cut out of the way to provide metal to metal contact. Mounting rails may be installed on spray in liners.**
- **Use only bolts, nuts, and washers supplied to install this kit. All bolts and nuts are Grade 8 unless otherwise specified.**
- **These instructions are guidelines only, actual installation is the responsibility of the installer and the owner. Always measure truck and trailer before installing hitch to be sure that there is clearance at the cab and at the bumper to allow for turns.**

## **Installation Instructions**

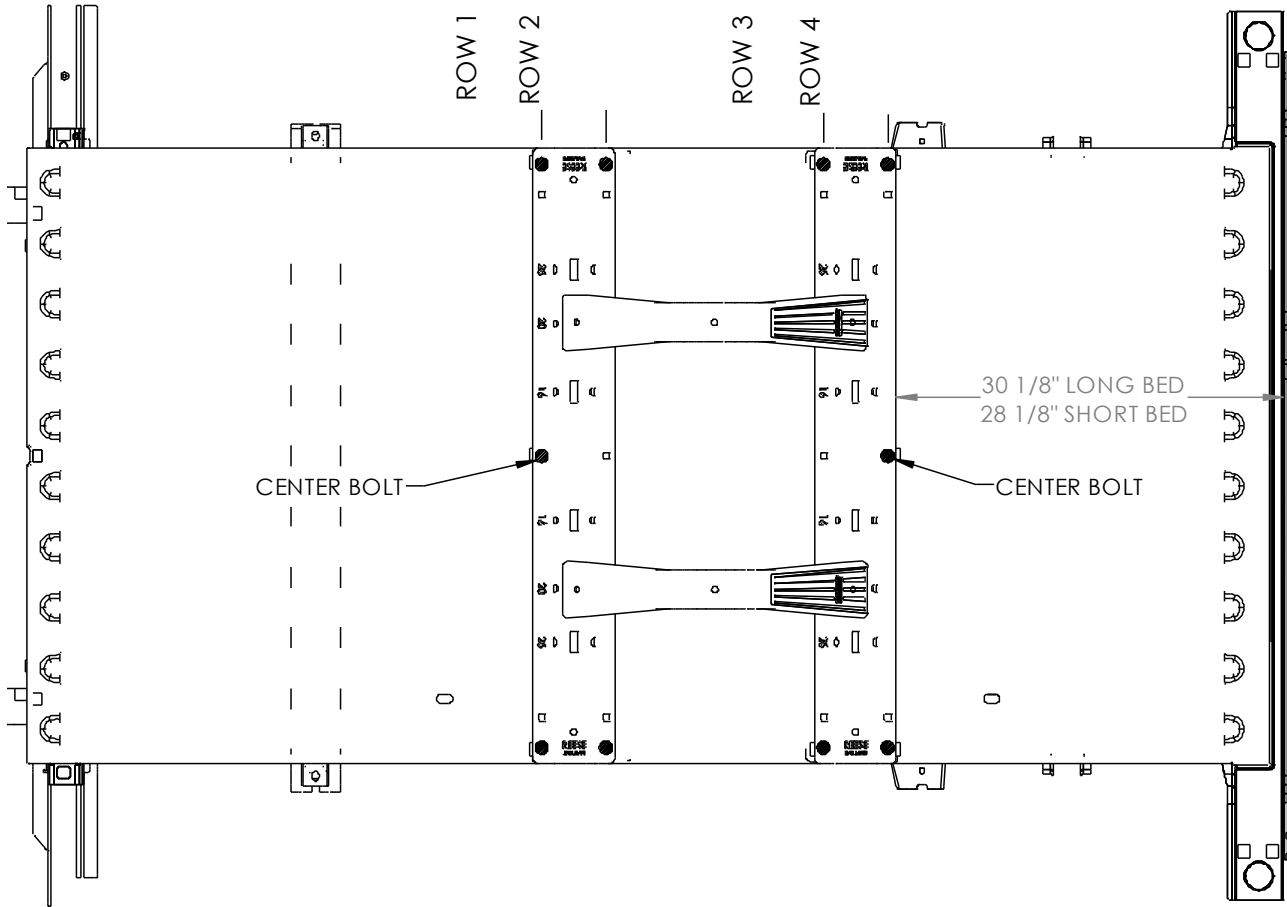
1. Lower and remove spare tire if extra room is needed. Remove inner plastic wheel well liner to allow access to frame.
  2. Remove parking brake cable hanger from the drivers side frame and keep the hanger and the bolts.
  3. Detach the 2 electrical harness hanger plugs from the inside driver side of the frame just rear of the fuel tank.
  4. On 6.5' truck boxes only and using a reciprocating saw , cut off the extension attached to the truck box support beams and straddling the frame of the truck. (See Figure 2) This is will insure that the frame brackets (2) and (3) can mount to the outside of the truck frame. Note: This is not a structural part of the truck box and is only used by the manufacturer during assembly.
  5. Place the rear mounting rail in the box of the truck, using your tape measure, center the rail between the weld seams on the length of the truck box floor and the proper distance from the rear edge of the truck box as shown in Figure 3.
  6. Mark and center punch the holes as shown in Figure 3. Move the rail out of the way and drill each position with a 1/8" drill bit.
  7. Temporarily position the frame bracket on the outside of the frame and check that the 1/8" drilled holes align with the slots of the frame bracket. Remove the frame bracket from the vehicle.
  8. Enlarge the 1/8" drilled holes to 9/16".
  9. Loosely install the frame brackets by attaching the straps (1) (10), bushing (8) (9), carriage bolts (5), side brackets (2) (3), lock washers (4) and nuts (6). (See Figure 1)
- Note: Be sure to use the black bushing (9) and 2.000" wide strap (10) in the back.**
11. Route the ground wire through holes in drivers side bracket (2) (see Figure 1). Loosely install the parking brake cable hanger with the original hardware.
  12. Move the mounting rail into position. Install the 1/2"-13 x 2 1/2" carriage bolts with the U-shaped spacer to be located in the corrugation between the box and the mounting rail or between the box and the side bracket (2) (3). **(Note the U-shaped spacer is to eliminate crushing bed corrugation.)** Attach with spacers and nuts as per the illustrations and tighten snug to keep the mounting rail from moving.
  13. Place the unassembled 5th wheel saddles/slider/goose into the already installed mounting rail. Position the front mounting rail with the saddles/slider/goose by inserting the tabs into the mounting rail and pushing the mounting rail tight towards the other mounting rail. Ensure that the mounting rail is centered between the weld seams on the length of the truck box floor. This will position the mounting rail in the correct location and ensure that the 5th wheel will have a snug fit to the truck. **NOTE: If more than one hitch product will be used with the rails then both should be used at the same time to align the second rail. This will ensure that one product does not compromise the fit of the other.**
  14. Repeat steps 6 through 8.
  15. Enlarge row 2 holes in bed only to 1 1/4". (See Figure 3)
  16. Install bushing (11) in to the 1 1/4" hole. Move front mounting rail into position. Install the 1/2"-13 x 4 1/2" carriage bolts (5) through rail, bushing (11), box support and side bracket (2) (3). Attach 1/2" tooth washers and 1/2" nut per the illustrations and tighten snug to keep the mounting rail from moving.
  17. After fully installing the 56009 custom attachment brackets, tighten the fasteners in the following sequence. **Note: Torque all 1/2" hardware to 110 ft-lbs. First torque the mounting rails to the frame brackets and then torque the frame brackets to the truck frame.**
  18. Tighten the bolts securing the parking brake cable hanger. Or use wire tie.
  19. Reinstall and tighten ground wire.
  20. Secure the wire harness with the wire tie supplied (7).
  21. Replace inner plastic wheel well liner to body, if removed reinstall spare tire.

6.5' truck boxes only - cut off the extension attached to the truck box support beams.

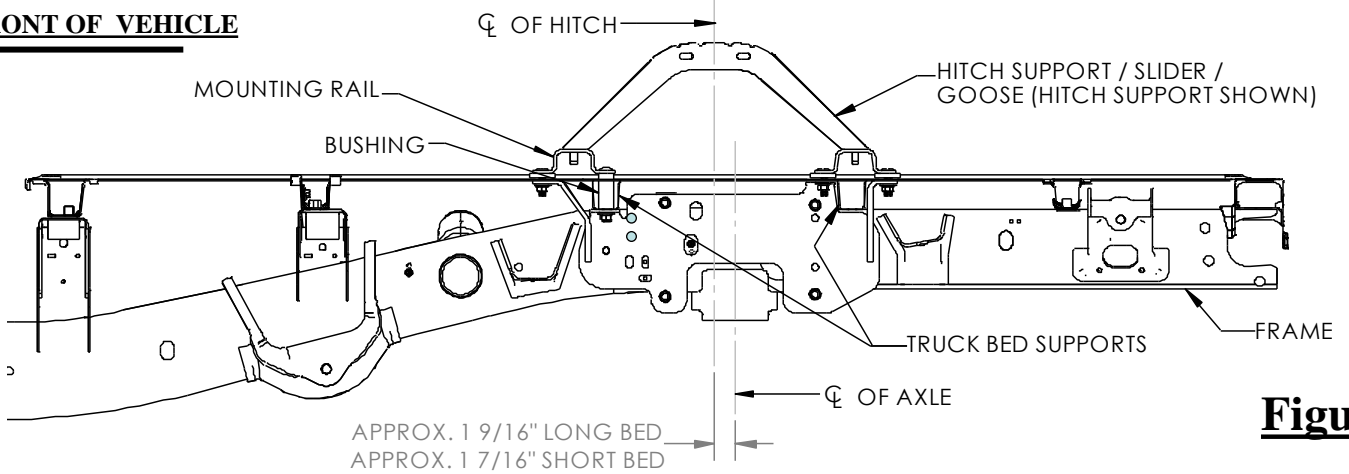


**Figure 2**

**DIMENSIONS SPECIFIC FOR RAIL KIT 30153**



**FRONT OF VEHICLE**



**Figure 3**

## **For Installers**

For corresponding REESE® Custom Quick Install Mounting Kit part numbers as well as latest revision of installation instructions please refer to ([www.REESEPROD.COM](http://www.REESEPROD.COM)).

1. REESE® Custom quick install mounting kit for 30153 REESE® rails kit only.
2. Do not install mounting rails over plastic bed liners. Plastic bed liners must be cut out of the way. Base rails may be installed on spray in liner. **Note:** Consult installer for recommended curing time.
3. Use only CEQUENT PERFORMANCE PRODUCTS, INC. supplied bolts, nuts, and washers to install this kit. All bolts are Grade 8 hardware, unless otherwise noted.
4. See that owner receives and fills out warranty information page.
5. Provide these instructions to owner.

## **Owner Responsibilities**

- Refer to vehicle tow rating for correct weight capacity.
- Refer to mounting bracket rating label for correct weight capacity.
- Check mounting system bolt tightness once per year.
- Save warranty sheet and receipt for any future support.

## **NOTES**

### **LIMITED LIFETIME WARRANTY**

**Part No:** \_\_\_\_\_

**Date of Original Purchase:** \_\_\_\_\_

**Original Owner:** \_\_\_\_\_

**Original Installer:** \_\_\_\_\_

1. Limited Lifetime Warranty (“Warranty”). Cequent Performance Products, Inc. (“We” or “Us”) warrants to the original consumer purchaser only (“You”) that the product will be free from material defects in both material and workmanship, ordinary wear and tear excepted; provided that installation and use of the product is in accordance with product instructions. There are no other warranties, express or implied, including the warranty of merchantability or fitness for a particular purpose. This warranty is not transferable.
2. Limitations on the Warranty. This Warranty does not cover: (a) normal wear and tear; (b) damage through abuse, neglect, misuse, or as a result of any accident or in any other manner; (c) damage from misapplication, overloading, or improper installation; (d) improper maintenance and repair; and (e) product alteration in any manner by anyone other than Us, with the sole exception of alterations made pursuant to product instructions and in a workmanlike manner.
3. Obligations of Purchaser. To make a Warranty claim, contact Us, at our principal address of 47912 Halyard Dr. Suite 100, Plymouth, MI 48170, 1-888-521-0510, identify the product by model number, and follow the claim instructions that will be provided. Any returned product that is replaced by Us becomes our property. You will be responsible for return shipping costs. Please retain your purchase receipt to verify date of purchase and that You are the original consumer purchaser. The product and the purchase receipt must be provided to Us in order to process Your Warranty claim.
4. Remedy Limits. Product replacement is Your sole remedy under this Warranty. We shall not be liable for service or labor charges incurred in removing or replacing a product or any incidental or consequential damages of any kind.
5. Assumption of Risk. You acknowledge and agree that any use of the product for any purpose other than the specified use(s) stated in the product instructions is at Your own risk.
6. Governing Law. This Warranty gives You specific legal rights, and You also may have other rights which vary from state to state. This Warranty is governed by the laws of the State of Michigan, without regard to rules pertaining to conflicts of law. The state courts located in Oakland County, Michigan shall have exclusive jurisdiction for any disputes relating to this Warranty.

Cequent Performance Products, Inc.  
47912 Halyard Dr. Suite 100  
Plymouth, MI 48170

**Instrucciones de instalación****KIT DE MONTAJE PARA INSTALACIÓN RÁPIDA A LA MEDIDA REESE®****PARA LARGUEROS 30153 REESE® ÚNICAMENTE****2003 - 2013 Dodge Ram 2500**

**ADVERTENCIA:** Bajo ninguna circunstancia recomendamos superar la capacidad de remolque del vehículo recomendada por el fabricante del vehículo de remolque.

**LEA TODAS LAS INSTRUCCIONES ANTES DE EMPEZAR LA INSTALACIÓN**

Los soportes de montaje de instalación rápida a la medida REESE® sólo incluyen las piezas para instalar los soportes a la medida al bastidor.

## INSTALACIÓN DE 10 PERNOS

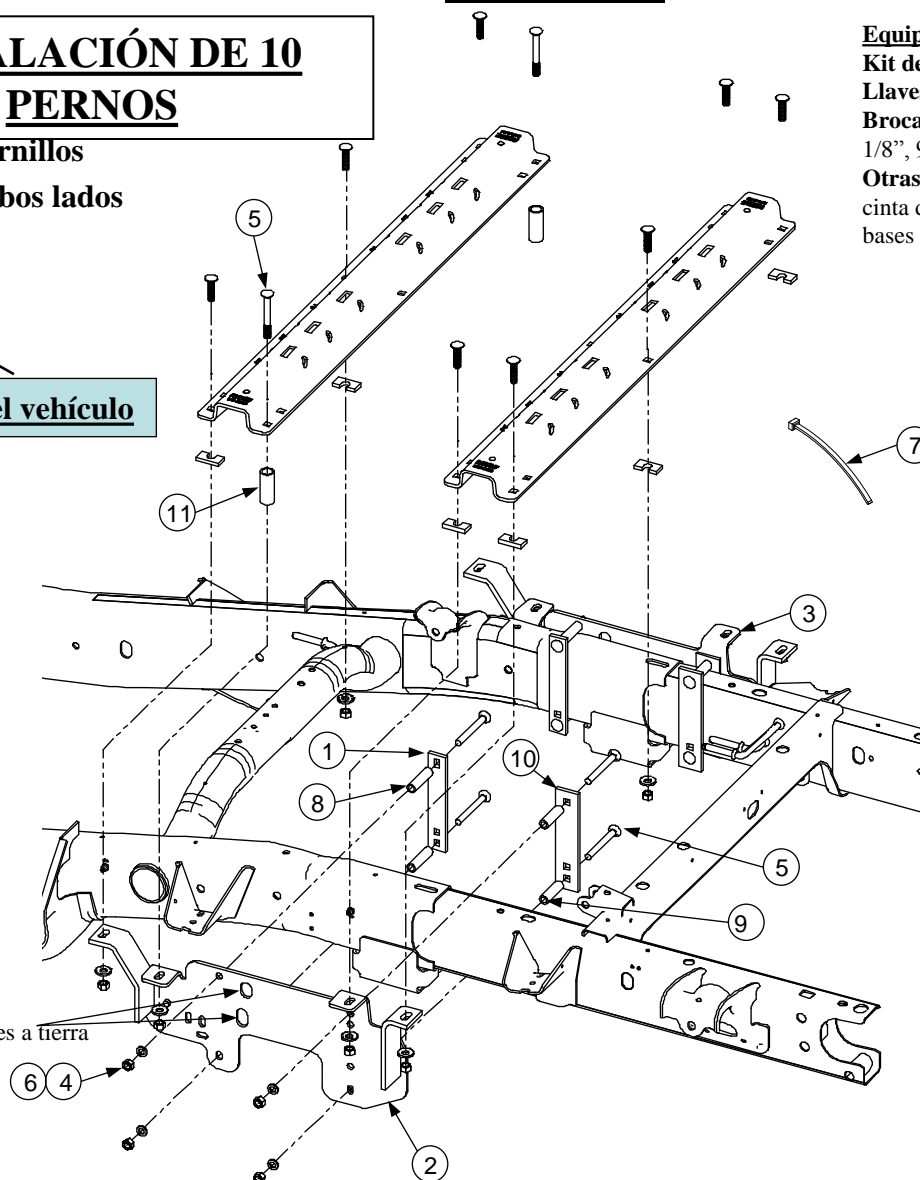
Todos los tornillos  
Igual en ambos lados

Frente del vehículo

**Equipo necesario:**

Kit de tornillos: 56011F

Llaves: 3/4", 10mm

Brocas de taladro: Sierra de copa  
1/8", 9/16", 1 1/4"Otras herramientas: Perforador central,  
cinta de medir y sierra recíproca (para  
bases de 6")**Figura 1**

PIEZA	DESCRIPCIÓN	CANTIDAD	PIEZA	DESCRIPCIÓN	CANTIDAD
1	CORREA FRONTAL (1.500" DE ANCHO)	2	7	CABLE DE AMARRE 8.500"	1
2	SOPORTE, LADO DEL CONDUCTOR	1	8	CASQUILLO 2.937"	4
3	SOPORTE, LADO DEL PASAJERO	1	9	CASQUILLO TRASERO 2.60" NEGRO	4
4	ARANDELA 1/2" CHAPADA	8	10	CORREA TRASERA (2.000" DE ANCHO)	2
5	PERNO DE CARRUAJE 1/2"-13X4.500" GR8	10	11	CASQUILLO 2.77"	2
6	TUERCA HEXAGONAL 1/2"-13 GRADO 8	8			

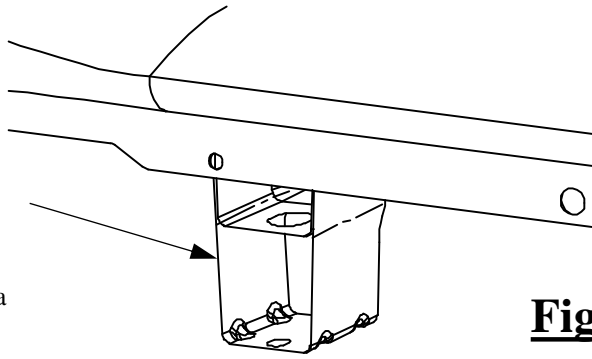
**Todos los tornillos que se indican en la izquierda vienen con este kit, todas las otras piezas mencionadas se suministran con número de parte 30153.**

- **No instale largueros de montaje sobre forros plásticos de la base. Los forros plásticos de la base deben cortarse para permitir contacto de metal a metal. Los largueros de montaje se pueden instalar en forros aplicados con spray.**
- **Use únicamente pernos, tuercas y arandelas suministradas para instalar este kit. Todos los pernos y tuercas son Grado 8 a menos que se especifique lo contrario.**
- **Estas instrucciones son pautas únicamente, la instalación real es responsabilidad del instalador y del propietario. Siempre mida el vehículo y el remolque antes de instalar el enganche para verificar que haya espacio en la cabina y en el parachoques para permitir los giros.**

### Instrucciones de instalación

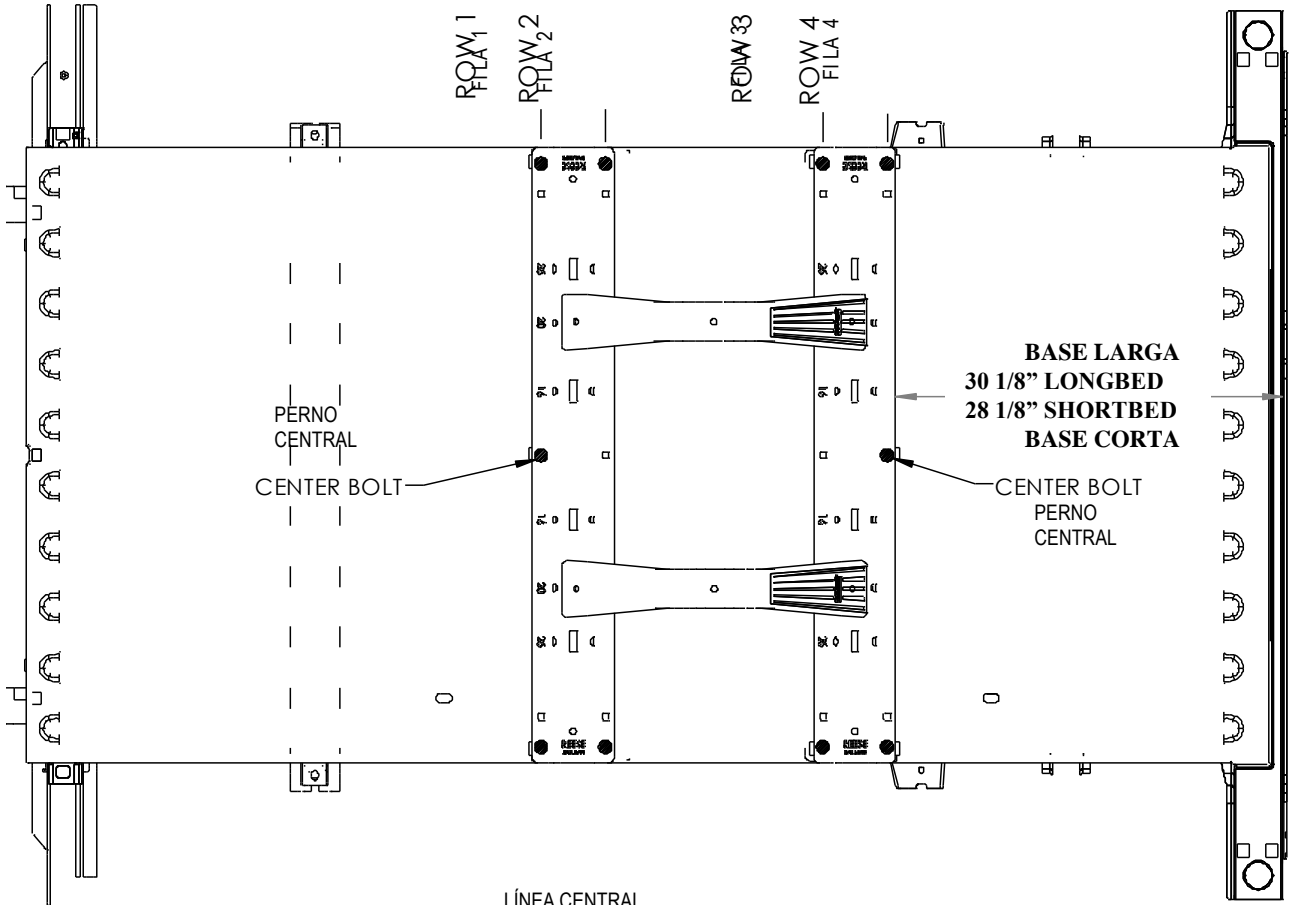
1. Baje y retire la llanta de repuesto si es necesario el espacio adicional. Retire las cubiertas plásticas interiores del receptáculo de la llanta para permitir el acceso al bastidor.
  2. Retire el gancho del cable del freno de estacionamiento desde el bastidor en el lado del conductor y conserve el gancho y los pernos.
  3. Desprenda los dos tapones del gancho del arnés eléctrico desde el interior del lado del conductor justo detrás del tanque de combustible.
  4. En cajas de vehículos de 6.5' únicamente y usando una sierra recíprocante, recorte la extensión unida a las vigas de apoyo de la caja del vehículo y que está montada en el bastidor del vehículo. (Ver Figura 2) Esto asegurará que los soportes del bastidor (2) y (3) se puedan montar en el exterior del bastidor de vehículo. Nota: Esta no es una parte estructural de la caja del vehículo y sólo es usada por el fabricante durante en ensamble.
  5. Coloque el larguero de montaje posterior en la caja del vehículo, usando la cinta de medir, centre el larguero entre las costuras de soldar a lo largo del piso del vehículo y la distancia correcta desde el borde posterior de la caja del vehículo como se ilustra en la Figura 3.
  6. Marque y perforo los orificios según la ilustración en la Figura 3. Mueva el larguero del camino y perforo cada posición con una broca de 1/8".
  7. Coloque temporalmente el soporte del bastidor en el exterior del bastidor y revise que los orificios perforados de 1/8" se alineen con las ranuras del soporte del bastidor. Retire el soporte del bastidor del vehículo.
  8. Incremente los orificios perforados de 1/8" a 9/16".
  9. Sin apretar instale los soportes del bastidor instalando las correas (1) (10), casquillo (8) (9), pernos de carruaje (5), soportes laterales (2) (3), arandelas de bloqueo (4) y tuercas (6). (Ver Figura 1).
- Nota: Cerciórese de usar el casquillo negro (9) y la correa de 2.000" de ancho (10) en la parte posterior.**
11. Dirija el cable a tierra a través de los orificios en el soporte del lado del conductor (2) (ver Figura 1). Sin apretar instale el gancho del cable del freno de estacionamiento con las piezas originales.
  12. Mueva el larguero de montaje a su posición. Instale los pernos de carruaje de 1/2"-13 x 2 1/2" con el espaciador en forma de U para localizar en el corrugado entre la caja y el larguero de montaje o entre la caja y el soporte lateral (2) (3). **(Observe que el espaciador en U es para eliminar el corrugado abultado de la base.)** Una con espaciadores y tuercas según las ilustraciones y apriete con firmeza para impedir que el larguero del bastidor se mueva.
  13. Coloque la 5ta rueda/monturas/deslizador/ganso sin armar dentro del larguero de montaje ya instalado. Coloque el larguero de montaje delantero con el deslizador/montura/ganso insertando las lengüetas dentro del larguero de montaje y empujando el larguero de montaje firmemente hacia el otro larguero de montaje. Verifique que el larguero de montaje esté centrado entre las costuras de soldar a lo largo del piso de la caja del vehículo. Esto posicionará el larguero de montaje en la ubicación correcta y verificará que la quinta rueda quede ajustada en el vehículo. NOTA: Si se va a usar más de un producto de enganche con los largueros entonces se deben usar ambos al mismo tiempo para alinear el segundo larguero. Esto asegurará que un producto no comprometa el ajuste del otro.
  14. Repita los pasos 6 a 8.
  15. Agrande los orificios de la fila 2 en la base únicamente hasta 1 1/4". (Ver Figura 3).
  16. Instale casquillos (11) en el orificio de 1 1/4". Mueva el larguero de montaje frontal a su posición. Instale los pernos de carruaje de 1/2"-13 x 4 1/2" a través del bastidor, casquillo (11), soporte de la caja y soporte lateral (2) (3). Instale arandelas dentadas de 1/2" y tuercas de 1/2" según las ilustraciones y apriete con firmeza para impedir que el larguero del bastidor se mueva.
  17. Después de instalar completamente los soportes de unión a la medida 56009, apriete los tornillos en la siguiente secuencia. **Nota: Apriete a torsión todas las piezas de 1/2" a 110 pies-libras. Primero apriete los largueros de montaje en los soportes del bastidor y luego apriete los soportes del bastidor al bastidor del vehículo.**
  18. Apriete los pernos que aseguran el gancho del cable del freno de estacionamiento.
  19. Vuelva a instalar y apretar el cable a tierra.
  20. Asegure el arnés de cables con el cable de amarre provisto (7).
  21. Reemplace la pared plástica interna del la rueda a la carrocería, vuelva a instalar la llanta de repuesto.

Cajas de camión de 6.5' únicamente - corte la extensión unida a las vigas de apoyo de la caja del vehículo.

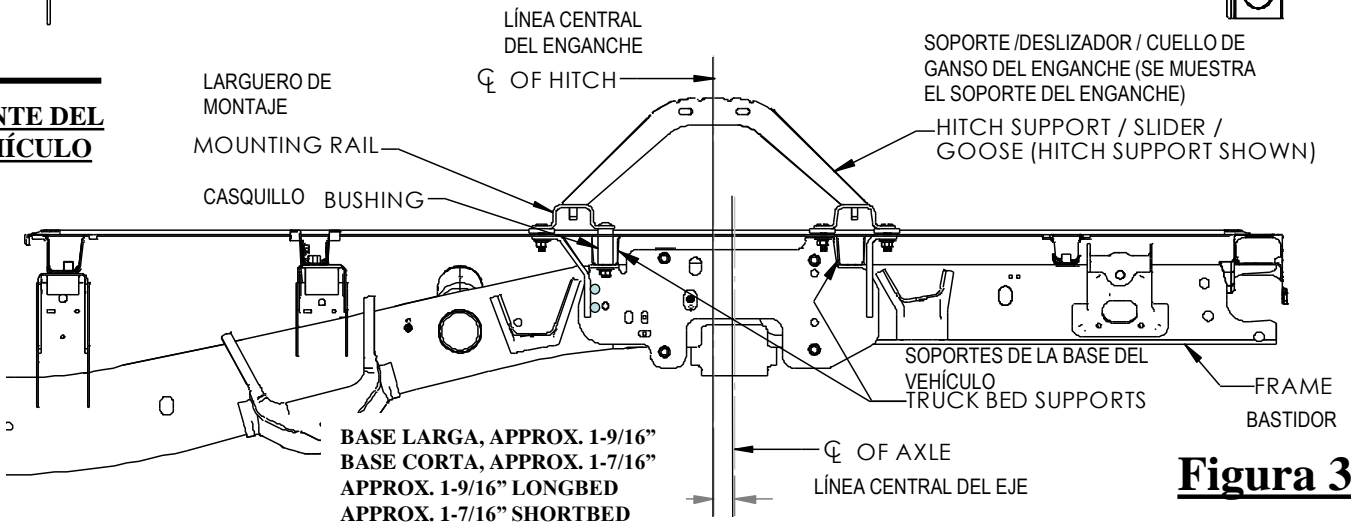


**Figura 2**

**DIMENSIONES ESPECÍFICAS PARA EL KIT DE LARGUEROS 30153**



**FRENTE DEL VEHÍCULO**



**Figura 3**

## **Para los instaladores**

Para el número de parte correspondiente del kit de montaje de instalación rápida a la medida REESE® así como para la última revisión de las instrucciones de instalación, consulte ([www.REESEPROD.COM](http://www.REESEPROD.COM)).

1. Kit de instalación rápida a la medida REESE® 30153 para kit de largueros Reese® únicamente.
2. No instale largueros de montaje sobre los forros plásticos de la base. Los forros plásticos de la base se deben recortar para despejar el camino. Los largueros de la base se pueden instalar en forros aplicados con spray. **Nota:** Consulte con el instalador para las recomendaciones de tiempo de curado.
3. Use únicamente los pernos, tuercas y arandelas suministrados por CEQUENT PERFORMANCE PRODUCTS, Inc. para instalar este kit. Todos los tornillos son grado 8. a menos que se especifique lo contrario.
4. Verifique que el propietario reciba y llene la página de información de la garantía.
5. Entregue estas instrucciones al propietario.

## **Responsabilidades del propietario**

- Consulte la calificación del vehículo de remolque para la capacidad de peso correcto.
- Consulte la etiqueta de calificación del soporte de montaje para la capacidad de peso correcto.
- Revise la firmeza de los pernos del sistema de montaje una vez al año.
- Guarde la garantía y el recibo para cualquier referencia futura.

## **NOTAS**

## **GARANTÍA LIMITADA DE POR VIDA**

Número de parte: \_\_\_\_\_ Fecha de compra original : \_\_\_\_\_

Propietario original : \_\_\_\_\_ Instalador original: \_\_\_\_\_

1. GARANTÍA DE POR VIDA LIMITADA (Garantía) Cequent Performance Products, Inc. ("Nosotros" o "Nuestro") garantiza al comprador minorista original únicamente ("usted") que el producto estará libre de defectos materiales y de mano de obra, con la excepción del uso y desgaste habitual, siempre y cuando la instalación y el uso del producto esté de acuerdo con las instrucciones del producto. No existen otras garantías, expresas o implícitas, incluida la garantía de comerciabilidad o idoneidad para un propósito en particular. Esta garantía no es transferible.
2. Limitaciones de la garantía. Esta garantía limitada no cubre lo siguiente: (a) desgaste normal y habitual; (b) daño por abuso, negligencia, mal uso, o como resultado de cualquier accidente o de cualquier otra manera; (c) daño por aplicación o instalación incorrectas o sobrecarga; (d) mantenimiento y reparación incorrectos; y (e) alteración del producto de cualquier manera por alguien que no seamos nosotros, con la única excepción de alteraciones realizadas de acuerdo con las instrucciones del producto y de una manera profesional.
3. Obligaciones del comprador. Para hacer una reclamación de garantía, contáctenos en nuestra dirección principal en 47912 Halyard Dr. Suite 100, Plymouth, MI 48170, 1-888-521-0510, identifique el producto por número de modelo y siga las instrucciones que se le darán para la reclamación. Cualquier producto devuelto que se reemplace o se reembolse se convierte en propiedad nuestra. Usted será responsable por los costos de envío del producto. Conserve el recibo de compra para verificar la fecha de compra y que usted es el comprador original. Nos debe entregar el producto y el recibo de compra para procesar su reclamo de garantía.
4. Límites de compensación. La sustitución del producto es su único recurso bajo esta garantía. No seremos responsables por el servicio o cargos de mano de obra en los que se incurra al quitar o reemplazar un producto o cualquier daño de cualquier tipo.
5. Riesgo asumido Usted reconoce y acepta que cualquier uso del producto para cualquier propósito diferente al uso(s) especificado(s) en las instrucciones del producto es a su propio riesgo.
6. Ley gobernante. Esta garantía le otorga derechos legales. Usted también podría tener otros derechos que varían de estado a estado. Esta garantía está regida por las leyes del estado de Michigan, sin importar las normas relativas a conflictos de ley. Las cortes estatales ubicadas en el condado de Oakland, Michigan tendrán la jurisdicción exclusiva para cualquier disputa que surja con respecto a esta garantía.

Cequent Performance Products, Inc.  
47912 Halyard Dr. Suite 100  
Plymouth, MI 48170



# Instructions d'installation

Numéro de pièce : **56011**

## NÉCESSAIRE DE MONTAGE RAPIDE SUR MESURE REESE®

### POUR TRAVERSES REESE® 30153 SEULEMENT

#### Dodge Ram 2500, 2003 à 2013

**AVERTISSEMENT :** En aucun cas nous ne recommandons de dépasser la capacité de charge indiquée par le fabricant du véhicule de remorquage.

### LIRE TOUTES LES INSTRUCTIONS AVANT L'INSTALLATION

Les supports du nécessaire de montage rapide sur mesure **REESE®** ne comprennent que la visserie nécessaire à la fixation des supports sur mesure sur le cadre.

### INSTALLATION À 10 BOULONS

Visserie similaire des deux côtés

**Équipement requis :**

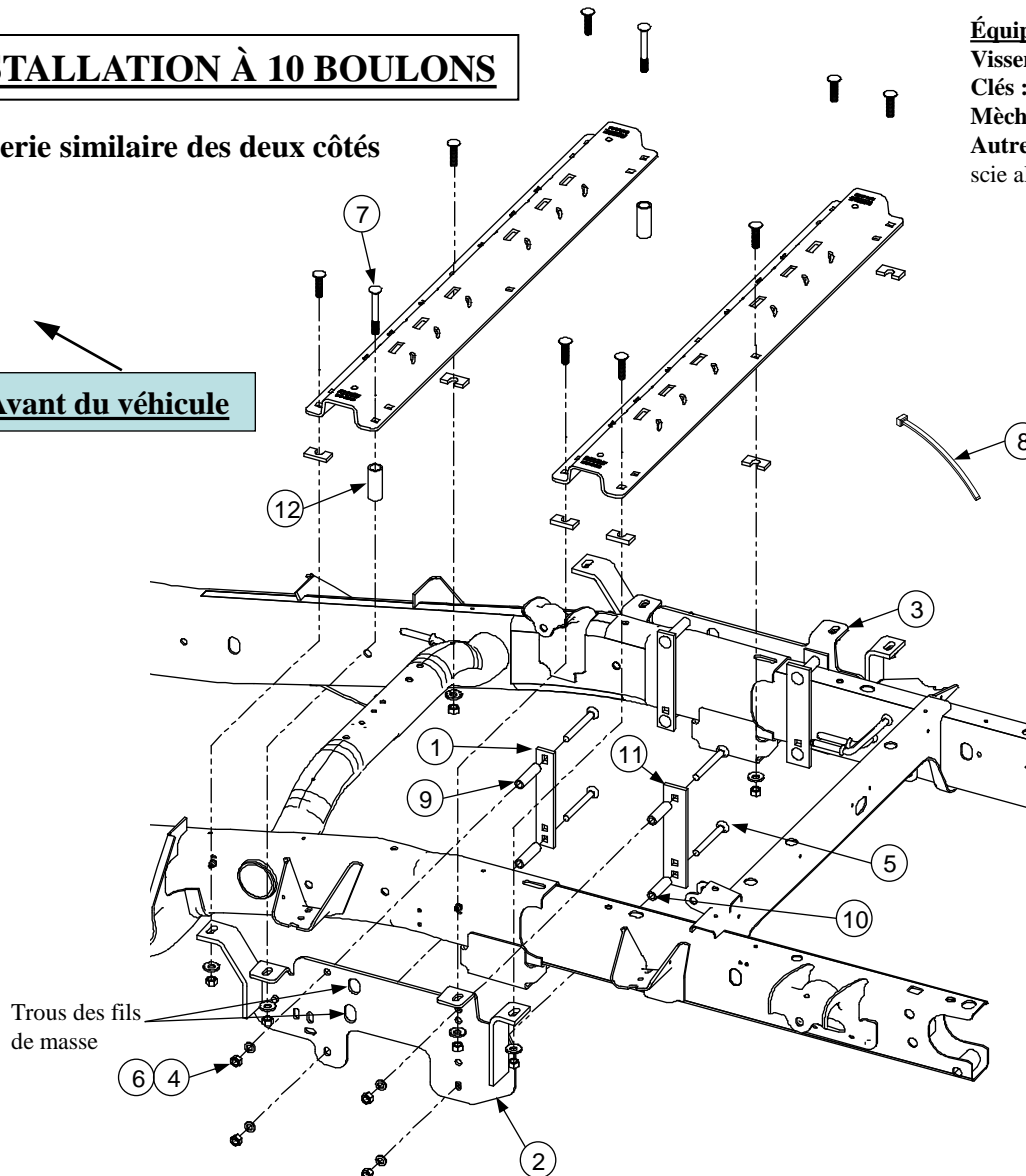
Visserie : 56011F

Clés : 3/4", 10 mm

Mèches : Scie-cloche 1/8", 9/16" et 1 1/4"

Autres outils : Pointeau, ruban à mesurer et scie alternative (pour plateforme 6 pi).

Avant du véhicule



**Figure 1**

No Art.	DESCRIPTION	QUANTITÉ	No Art.	DESCRIPTION	QUANTITÉ
1	Bride avant	2	7	Attache de câble 8.500	1
2	Support côté conducteur	1	8	Manchon 2.937	4
3	Support côté passager	1	9	Manchon arr. noir 2.60	4
4	Rondelle frein plaquée ½	8	10	Bride arrière (2.000 large)	2
5	Boulon car. ½-13x4.500 GR8	10	11	Manchon 2.773	2
6	Écrou hex. ½-13 GR8	8			

**Toutes les fixations listées à gauche sont fournies avec cet ensemble, toutes les autres fixations mentionnées sont fournies avec l'ensemble 30153.**

- **N'installez pas les traverses sur la doublure de caisse en plastique. La doublure de caisse en plastique doit être découpée pour permettre le contact métal à métal. Les traverses peuvent être installées sur une doublure pulvérisée en place.**
- **Utilisez seulement les boulons, les écrous et les rondelles fournis pour installer ce produit. Tous les boulons et les écrous sont de grade 8 sauf indication contraire.**
- **Ces instructions sont données à titre indicatif, l'installation demeure la responsabilité de l'installateur et du propriétaire. Mesurez toujours la camionnette et la remorque avant d'installer l'attelage pour vous assurer que le dégagement à la cabine et au pare-chocs est suffisant pour permettre les virages.**

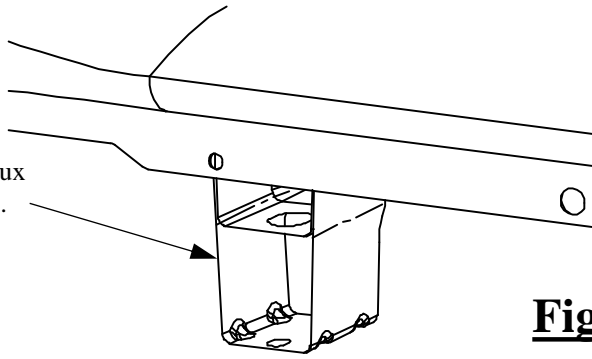
## Instructions d'installation

1. Abaisser et enlever le pneu de secours si de l'espace supplémentaire est requis. Enlever les recouvrements des passages de roue intérieurs en plastique pour permettre l'accès au cadre.
2. Enlever le support de câble de frein d'urgence situé sur le cadre côté conducteur et conserver le support et les boulons.
3. Détacher les deux (2) fiches du support de faisceau électrique situé sur la face intérieure du cadre côté conducteur, juste à l'arrière du réservoir d'essence.
4. Sur les caisses de camionnette de 6,5 pi seulement, et à l'aide d'une scie alternative, couper le prolongement fixé aux poutres de soutien de la caisse et qui chevauche le cadre de la camionnette. (Voir la Figure 2) Cela fera en sorte que les supports de cadre (2) et (3) puissent être posés sur l'extérieur du cadre. Nota : Il ne s'agit pas d'une pièce structurale de la caisse, elle est utilisée uniquement par le constructeur lors de l'assemblage.
5. Placer la traverse de montage arrière dans la caisse de la camionnette et, à l'aide d'un ruban à mesurer, centrer la traverse entre les joints de soudure sur la longueur du plancher de caisse et mesurer la distance adéquate à partir du bord arrière de caisse, comme illustré à la Figure 3.
6. Marquer l'emplacement des trous à l'aide d'un pointeau, comme illustré à la Figure 3. Écarter la traverse pour libérer l'accès et percer à chaque position à l'aide d'une mèche 1/8".
7. Placer temporairement le support de cadre sur l'extérieur du cadre et vérifier que les trous percés de 1/8 po s'alignent sur les fentes du support de cadre. Retirer les supports de cadre du véhicule.
8. Agrandir les trous percés de 1/8 po à 9/16 po.
9. Poser sans trop serrer les supports de cadre en fixant les brides (1) (10), manchon (8) (9), les boulons de carrosserie (5), les supports latéraux (2) (3), les rondelles frein (4) et les écrous (6). (Voir Figure 1)

### **Nota : S'assurer d'utiliser le manchon noir (9) et la bride de 2,0" de large (10) à l'arrière.**

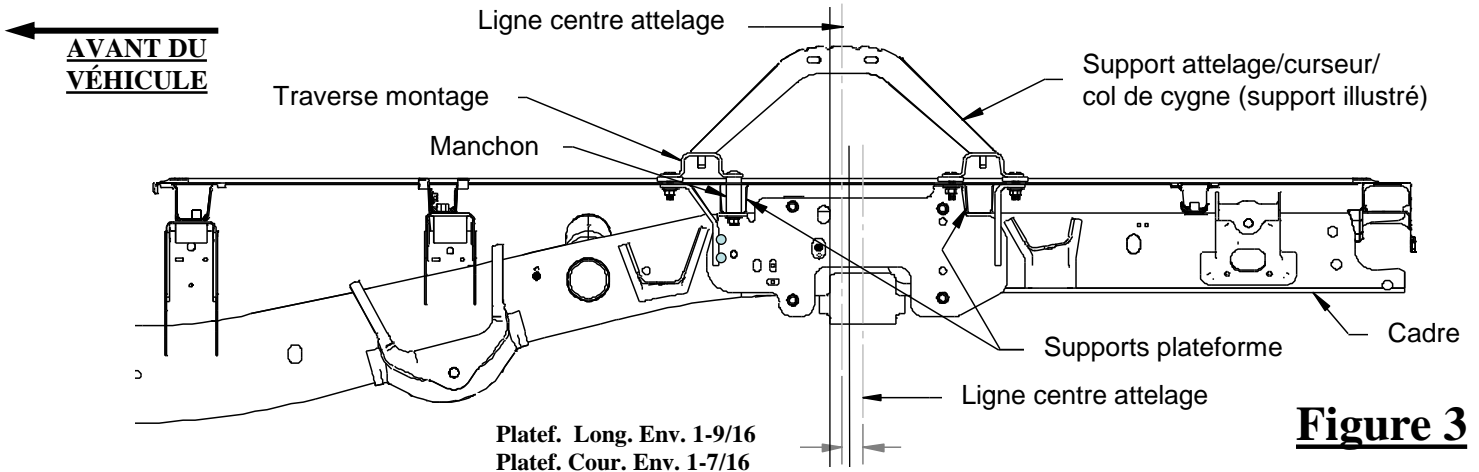
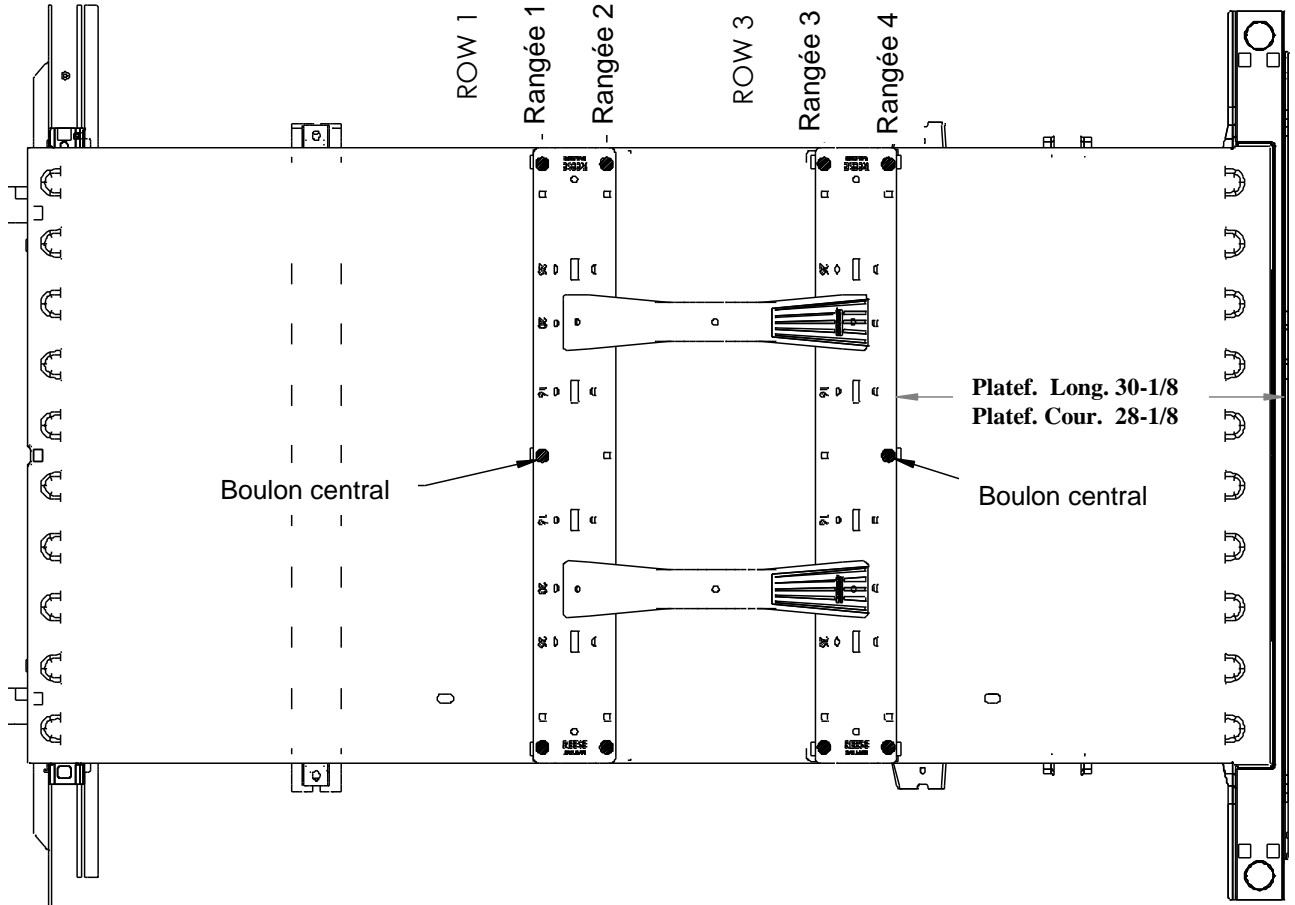
11. Acheminer le fil de terre dans les trous du support côté conducteur (2) (voir Figure 1). Sans trop serrer, poser le support de câble de frein d'urgence à l'aide de la visserie d'origine.
12. Placer la traverse de montage en position. Poser les boulons de carrosserie 1/2-13 x 2 1/2 po avec l'espaceur en forme de U à placer dans les ondulations entre la caisse et la traverse de montage, ou entre la caisse et le support latéral (2) (3). (**L'espace en U sert à prévenir l'écrasement des ondulations du plancher.**) Fixer à l'aide d'espaceurs et d'écrous selon les illustrations puis serrer fermement pour empêcher la traverse de montage de bouger.
13. Placer l'attelage non assemblé (socle de sellette, curseur ou col de cygne) dans la traverse de montage déjà monté. Positionner la traverse avant et l'attelage (socle de sellette, curseur ou col de cygne) en insérant les languettes dans la traverse, puis en poussant cette dernière à fond vers l'autre traverse. S'assurer que la traverse est centrée entre les joints de soudure sur la longueur du plancher de la camionnette. La traverse sera ainsi à la position appropriée et la sellette sera bien ajustée à la camionnette. **REMARQUE :** Si plus d'un attelage doit être posé sur les traverses, alors les deux doivent être utilisés en même temps pour aligner la seconde traverse. De cette façon, un attelage ne gênera pas l'ajustement de l'autre.
14. Répétez les étapes 6 à 8.
15. Agrandir les trous (dans le plancher seulement) de la deuxième rangée à 1 1/4 po. (Voir Figure 3)
16. Poser le manchon (11) dans le trou 1 1/4 po. Placer la traverse de montage avant en position. Poser les boulons de carrosserie 1/2-13 x 4 1/2 po à travers la traverse, le manchon (11), le support de caisse et le support latéral (2) (3). Poser les rondelles dentées et l'écrou 1/2 selon les illustrations puis serrer fermement pour empêcher la traverse de bouger.
17. Une fois terminée la pose des plaques de fixation sur mesure 56009, serrer les fixations selon la séquence suivante. **Nota : Serrer toute la visserie 1/2 po au couple de 110 lb-pi. Serrer d'abord les traverses contre les plaques de montage, puis les plaques contre le cadre de la camionnette.**
18. Serrer les boulons qui fixent le support de câble de frein d'urgence.
19. Reposer et serrer le fil de masse.
20. Fixer le faisceau de fils à l'aide de l'attache de câble fourni (7).
21. Replacer le recouvrement de passage de roue en plastique sur la carrosserie et, le cas échéant, le pneu de rechange.

Caisse de 6,5 pi seulement :  
couper le prolongement fixé aux  
poutres de soutien de la caisse.



**Figure 2**

**DIMENSIONS SPÉCIFIQUES POUR ENSEMBLE DE TRAVERSES DE MONTAGE 30153**



**Figure 3**

## Installateurs

**Pour obtenir le numéro de pièce du nécessaire de montage rapide REESE® et la dernière version des instructions d'installation, veuillez vous reporter à ([www.REESEPROD.COM](http://www.REESEPROD.COM)).**

1. Nécessaire de montage rapide sur mesure REESE® pour traverses 30153 REESE ® seulement. N'installez pas les traverses de montage sur la doublure de caisse en plastique. La doublure de caisse en plastique doit être découpée pour libérer l'accès. Les traverses peuvent être installées sur une doublure pulvérisée en place. **Nota** : Consulter l'installateur pour connaître le temps de durcissement recommandé.
2. Utilisez seulement les boulons, écrous et rondelles fournis par CEQUENT PERFORMANCE PRODUCTS, INC. pour installer ce produit. Tous les boulons sont de Grade 8, sauf indication contraire.
3. S'assurer que le propriétaire a bien reçu et rempli la page de renseignements sur la garantie.
4. Remettre ces instructions au propriétaire du véhicule.

## Responsabilités du propriétaire

- Se reporter à la capacité de charge nominale du véhicule pour connaître le poids exact.
- Se reporter à l'étiquette située sur le support de montage pour connaître la capacité de charge exacte.
- Vérifier le serrage des boulons du système de montage une fois par année.
- Conserver la fiche de la garantie et la preuve d'achat en cas de besoin d'assistance.

# REMARQUES

## GARANTIE À VIE LIMITÉE

**No pièce :** \_\_\_\_\_

**Date de l'achat initial :** \_\_\_\_\_

**Propriétaire initial :** \_\_\_\_\_

**Installateur initial :** \_\_\_\_\_

1. Garantie à vie limitée (« Garantie »). Cequent Performance Products, Inc. (« Nous ») garantit à l'acheteur initial seulement (« Vous ») que le produit sera exempt de vices de matières et de fabrication, exception faite de l'usure normale, dans la mesure où l'installation et l'utilisation du produit sont conformes aux instructions accompagnant celui-ci. Aucune autre garantie, expresse ou implicite, ne s'applique, y compris les garanties relatives à la qualité marchande ou à l'adéquation à un usage particulier. Cette garantie n'est pas transférable.

2. Limites de la garantie. Cette garantie ne couvre pas : (a) l'usure normale; (b) les dommages causés par l'abus, la négligence, une mauvaise utilisation, ou résultant de tout accident survenu de quelque manière que ce soit; (c) les dommages causés par une application inappropriée, une charge excessive ou une installation inadéquate; (d) un entretien ou une réparation inadéquate; (e) un produit modifié de quelque manière que ce soit par quiconque d'autre que Nous, à l'exception des modifications stipulées dans les instructions accompagnant le produit et réalisées selon les règles de l'art.

3. Obligations de l'acheteur. Pour effectuer une réclamation, communiquez avec nous à notre adresse principale, 47912 Halyard Dr. Suite 100, Plymouth, MI 48170, 1-888-521-0510, et veuillez identifier le produit d'après le numéro de modèle et suivre les directives qui vous seront fournies. Tout produit retourné qui est remplacé par Nous devient notre propriété. Vous serez tenu d'assumer les frais d'expédition de retour. Veuillez conserver votre reçu d'achat afin que nous puissions en vérifier la date et confirmer que Vous êtes l'acheteur initial. Le produit et le reçu d'achat doivent Nous être fournis afin que nous puissions traiter Votre réclamation.

4. Limites des recours. Le remplacement du produit est Votre seul recours en vertu de cette Garantie. Nous ne sommes pas responsables des frais de service ou de main-d'oeuvre encourus pour l'enlèvement ou la réinstallation d'un produit, ni des dommages accessoires ou indirects, quels qu'ils soient.

5. Acceptation des risques. Vous reconnaissez et acceptez que toute utilisation du produit à des fins autres que celle(s) stipulée(s) dans les instructions relatives au produit est faite à vos propres risques.

6. Loi applicable. Cette Garantie Vous confère des droits légaux spécifiques, et il se peut que Vous possédiez d'autres droits qui peuvent varier d'une province à l'autre. Cette Garantie est régie par les lois de l'État du Michigan, abstraction faite des règles relatives aux conflits de lois. Les cours de l'État situées dans le comté d'Oakland, Michigan, constituent les autorités judiciaires exclusives relativement à tout litige relevant de cette Garantie.

Cequent Performance Products, Inc.  
47912 Halyard Dr. Suite 100  
Plymouth, MI 48170