

**REESE** EXPLORE

INSTRUCTION GUIDE FOR:

**2-BIKE FOLDING CARRIER**

63120

Date of Purchase:

/ /

**These instructions contain IMPORTANT safety information. Please read and keep for future reference.****⚠ WARNING**

The user must read and understand these Instruction Sheets and the Warranty.

Installation is the end user's responsibility and beyond Horizon Global's control. Therefore, Horizon Global exclusively limits its Warranty to the repair or replacement of a defective product. Damage to your vehicle, your cargo or any person or property is excluded.

- Your bike carrier must be inspected for signs of wear, corrosion and fatigue before each use. **DO NOT** use if bent or deformed.
- Make sure your bike carrier is secure before every trip. Check at each stop to ensure your bike carrier is secure.
- **DO NOT** exceed your bike carrier's rated capacity. The capacity is 66lbs (30kg).
- Do not attempt to drill, weld, or modify your bike carrier or any of the system components.
- This carrier is designed for typical use and applications (on paved or smooth gravel roads). Do not use this carrier on a vehicle that will be driven on rough roads, or where the carrier (and bikes) will be subjected to significant or constant jarring and/or shock, or any vehicle with very stiff springs that will transfer the load shocks directly to the carrier and the bikes.
- The recommended minimum ground clearance is 14". This may not be sufficient ground clearance depending on the application. Damage to bicycles or carrier due to ground clearance problems are not covered by warranty.
- Bike tires should be at least 6 inches away from exhaust pipe.
- **DO NOT** use your bike carrier for purposes other than those for which it was designed.
- **DO NOT** use this bike carrier in off-road situations.
- **REDUCE YOUR SPEED.** Your vehicle can handle differently when transporting bicycles.
- **FREQUENTLY** check your bike carrier and that the bikes are secure. Bikes can shift or your bike carrier can loosen during travel. Readjust as needed. If movement continues, stop use.
- **ALWAYS** unload bikes before removing your bike carrier from hitch.
- Remove your bike carrier when not in use and before entering automatic car washes.
- Check local and state laws governing projection of objects beyond the perimeter of a vehicle.
- **ALWAYS** obey all posted speed limits and be aware of traffic conditions. Adapt your speed to the conditions of the road and the load being carried.
- The proper attachment of this product in accordance with the enclosed instructions is critical to its proper performance. See instructions for proper attachment, proper usage, and important safety messages. Horizon Global has no control over, or responsibility for, the attachment or the installation. Horizon Global is **NOT** responsible nor will it be held liable for any damage resulting from its attachment or improper use. Horizon Global shall not be liable for any claims of any kind greater than the purchase price of the product. Warranty information available upon request.

Review all Warnings, Instructions, and Warranty information carefully. Failure to follow these warnings and instructions will void the Warranty.

Call Horizon Global Technical Services at (800) 234-6992 or go to [ReeseBrands.com](http://ReeseBrands.com), if you have any questions regarding the use or the limits of your Bike Carrier. For assistance with this product or to order replacement parts, please contact Horizon Global, 29000-2 Aurora Road, Solon, OH 44139 Questions? (800) 234-6992 • [ReeseBrands.com](http://ReeseBrands.com)



ASSEMBLY INSTRUCTIONS

PARTS LIST

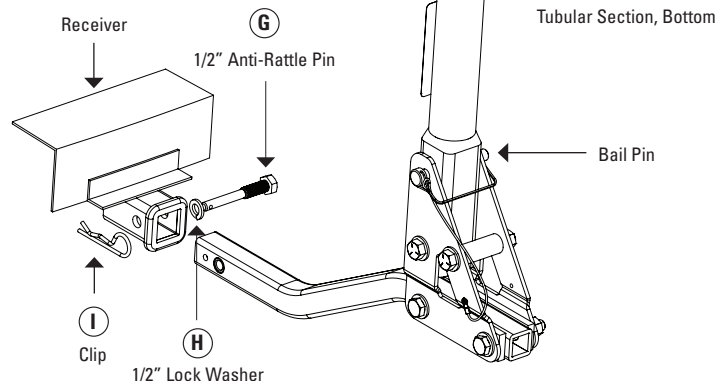
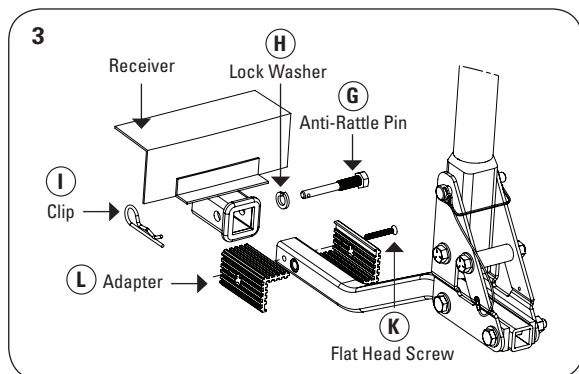
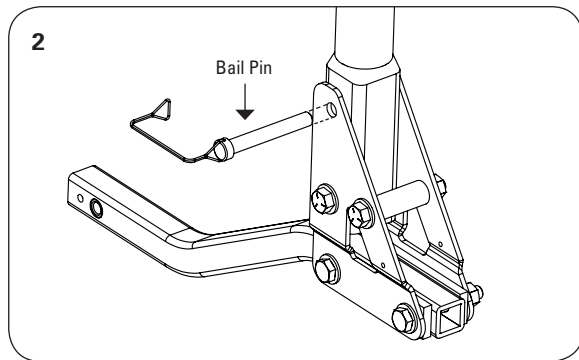
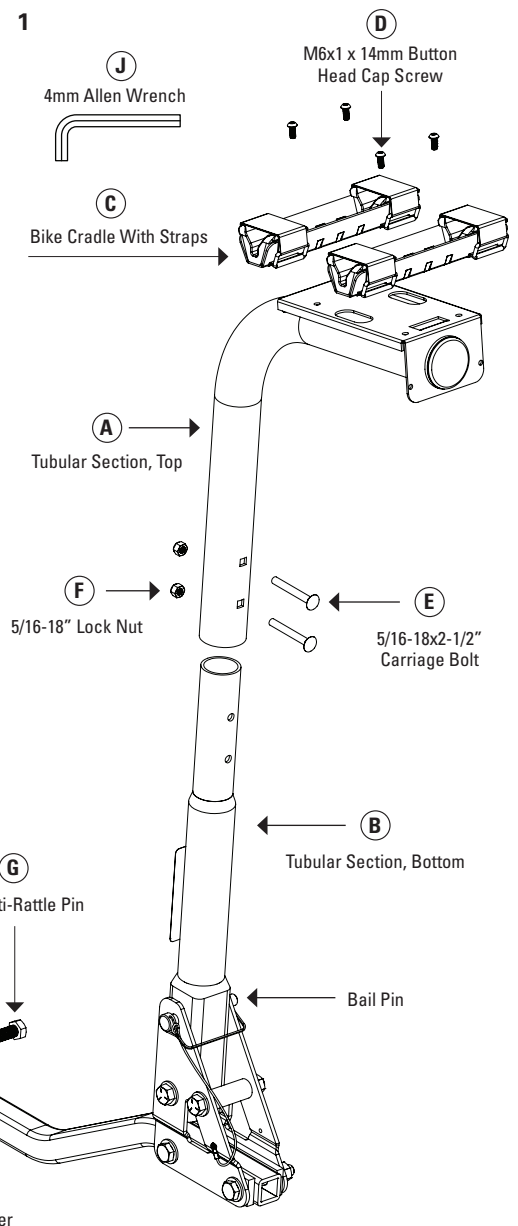
**Tools required for assembly:** 5/16" Wrench or Socket, #2 Philips Screw Driver, 3/4" Wrench

PART	DESCRIPTION	QTY.	PART	DESCRIPTION	QTY.
A	Tubular Section, Top	1	G	1/2" Anti-Rattle Pin	1
B	Tubular Section, Bottom	1	H	1/2" Lock Washer	1
C	Bike Cradle With Straps	2	I	Clip	1
D	M6x1 x 14mm Button Head Cap Screw	4	J	4mm Allen Wrench	1
E	5/16-18x2-1/2" Carriage Bolt	2	K	1/4-20x1-3/4" Flat Head Screw	1
F	5/16-18" Lock Nut	2	L	2 Piece Receiver Adapter	1

**ASSEMBLING THE CARRIER:**

1. Position bike cradles (C) onto top plate of carrier as shown in **Fig 1** and secure with M6x1 x 14mm button head cap screws (D) using the supplied allen wrench (J).
2. Assemble both tubular sections together (A, B) as shown and fasten together with (2) 5/16" x 2-1/2" carriage bolts (E) and 5/16-18" lock nuts (F). Tighten to 17 ft-lb. **Fig 1**.
3. With bike carrier in upright position, install "bail lock pin" through hole in side plates and upright tube. Secure pin by hooking bail wire over end of pin. **Fig 2**.
4. Place bike carrier receiver into your receiver hitch. Secure carrier with 1/2" anti-rattle pin (G), 1/2" lock washer (H) and clip (I). **Fig 1**.

**Note:** If your vehicle has a 2" receiver, the supplied 2 piece adapter is required. Secure 2 piece adapter to carrier with supplied 1/4-20x1-3/4" flat head screw. Then place carrier into receiver with anti-rattle pin, 1/2" lock washer and clip. **Fig 3**.

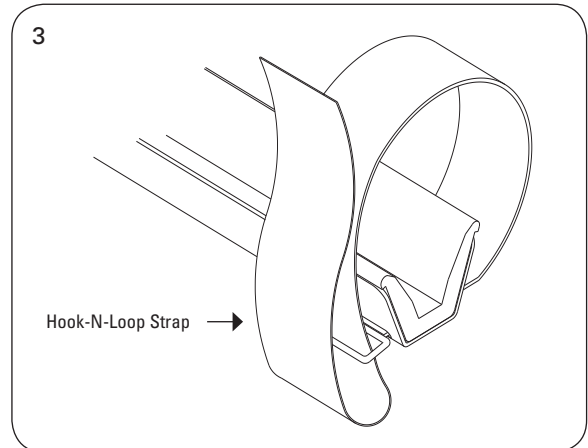


## ASSEMBLY INSTRUCTIONS

### LOADING BIKES ONTO THE CARRIER:

1. Load one bike onto the first bike cradle (closest to vehicle) so horizontal seat tube of bike rests on rubber lined bike cradle. Adjust position of bike to find its center of gravity. Secure bike to bike cradle using both hook-n-loop straps on the bike cradle as shown. **Fig 3.** Hook-n-loop straps must be fully engaged and wrapped tight against horizontal seat tube of bike.
2. Position next bike onto bike cradle so the handle bars face in opposite direction and secure using both hook-n-loop straps. **Fig 3.**

**NOTE:** Extreme bike frames may need an adapter bar.



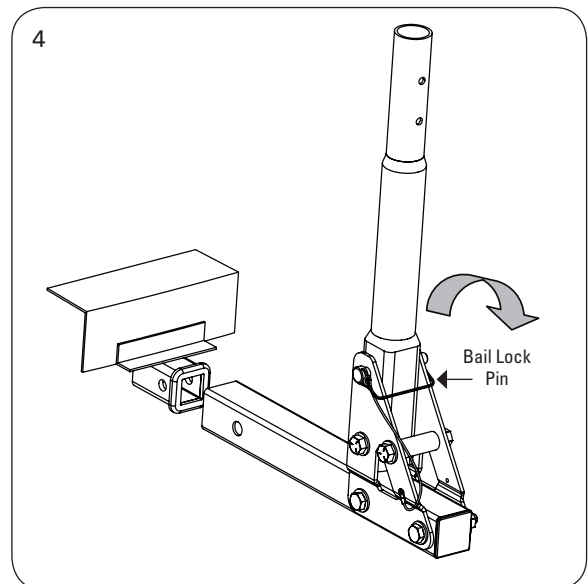
### FOLDING THE CARRIER:

1. Remove bail lock pin from bike carrier. **Fig 4.** To remove bail lock pin simply deflect bail wire away from small end of pin and pull pin free of carrier.

**WARNING:** Removal of this pin will allow bike carrier to pivot rearward or forward. Be certain to hold bike carrier securely when removing the bail lock pin to prevent bike carrier from falling suddenly, causing personal injury or vehicle damage.

**NOTE:** Do not drop or let support tube fall freely. Make sure hands and fingers are clear of hinging area during this operation. **DO NOT** attempt to move vehicle unless bike carrier is in the upright position and securely locked.

The series of slots in the top plate have been provided to allow use of a cable and padlock to protect bikes from theft. Lock sold separately.



# REESE EXPLORE

GUIDE D'INSTRUCTION POUR :  
**PORTE-VÉLOS PLIANT 2 PLACES**  
 63120

Date d'achat :

 /  / 

**Ces instructions contiennent des informations de sécurité IMPORTANTES.  
 Veuillez la lire et la conserver comme référence ultérieure.**

## AVERTISSEMENT

L'utilisateur doit lire et assimiler ces pages d'instructions et la garantie.

L'installation est de la responsabilité de l'utilisateur final, et hors du contrôle de Horizon Global. De ce fait, Horizon Global limite sa garantie à exclusivement la réparation ou le remplacement d'un produit défectueux. Des dommages à votre véhicule, à la cargaison, ou à toute personne ou tout bien en sont exclus.

- Votre porte-vélos doit être inspecté pour déceler des signes d'usure, de corrosion et de fatigue avant chaque utilisation. N'utilisez PAS le produit en cas de courbure ou déformation.
- Assurez-vous que votre porte-vélos est bien fixé avant chaque déplacement. Contrôlez à chaque arrêt le bon arrimage du porte-vélos.
- NE dépassez PAS la capacité spécifiée de votre porte-vélos. Cette capacité est de 66lbs (30kg).
- N'essayez pas de percer, souder ou modifier votre porte-vélos ni aucun des composants du système.
- Ce porte-vélos est conçu pour une utilisation et des applications normales (sur des routes pavées ou des chaussées en gravier lisse). N'utilisez pas ce porte-vélos sur un véhicule qui sera mené sur des routes chaotiques, où à des endroits où le véhicule (et les vélos) seront soumis à des ébranlements et/ou des chocs importants et/ou constants, ou sur un quelconque véhicule à ressorts de suspension rigides, transférant les chocs directement sur le support et les vélos.
- L'écart minimum par rapport au sol est de 35,6 cm (14"). Suivant l'application cela peut même être insuffisant. Des dommages aux vélos ou au porte-vélos du fait de problèmes de distance par rapport au sol insuffisante ne sont pas couverts par la garantie.
- Les pneus de vélos doivent être à au moins 15 cm (6 pouces) du tuyau d'échappement.
- N'utilisez PAS votre porte-vélos pour des finalités autres que celles pour lesquelles il a été conçu.
- N'utilisez PAS ce porte-vélos en déplacement hors des routes.
- RÉDUISEZ VOTRE VITESSE. Votre véhicule peut se comporter différemment quand il est chargé.
- Contrôlez FRÉQUEMMENT votre porte-vélos et la bonne fixation des vélos. Les vélos pourraient glisser ou le porte-vélos pourrait se desserrer durant le trajet
- Réajustez si nécessaire. Si un flottement persiste, cessez l'utilisation.
- Déchargez TOUJOURS les vélos avant d'ôter le porte-vélos de l'attelage.
- Enlevez votre porte-vélos quand vous ne l'utilisez pas, et avant d'entrer dans une station automatique de lavage.
- Prenez connaissance des législations locales et provinciales sur la projection d'objets autour du périmètre d'un véhicule.
- Respectez TOUJOURS tous les panneaux de limitation de vitesse et restez attentif aux conditions de circulation. Adaptez votre vitesse à l'état de la route et à la charge transportée.
- La bonne fixation de ce produit en conformité avec ces instructions est critique pour sa bonne performance. Consultez les instructions pour une bonne fixation, une bonne utilisation et les messages de sécurité importants. Horizon Global n'a aucun contrôle ni responsabilité sur la fixation et l'installation. Le constructeur n'est donc PAS responsable et n'assume aucun engagement quant à des dommages résultant de sa fixation ou de son mésusage. Horizon Global n'aura aucune responsabilité pour des réclamations quelconques qui dépasseraient le prix du produit. Des informations sur la garantie sont disponibles sur demande.

Passez soigneusement en revue toutes les mises en garde, les instructions et les informations de garantie. Le non-respect de ces avertissements et instructions annulerait la garantie.

Appelez les services techniques de Horizon Global au (800) 234-6992, ou allez sur [ReeseBrands.com](http://ReeseBrands.com), pour toutes questions relatives à l'utilisation ou aux limites de votre porte-vélos. Pour de l'assistance sur ce produit ou pour commander des pièces de rechange, veuillez contacter Horizon Global, 29000-2 Aurora Road, Solon, OH 44139, USA. Des questions ? (800) 234-6992 • [ReeseBrands.com](http://ReeseBrands.com)



## INSTRUCTIONS D'ASSEMBLAGE

## LISTE DE PIÈCES

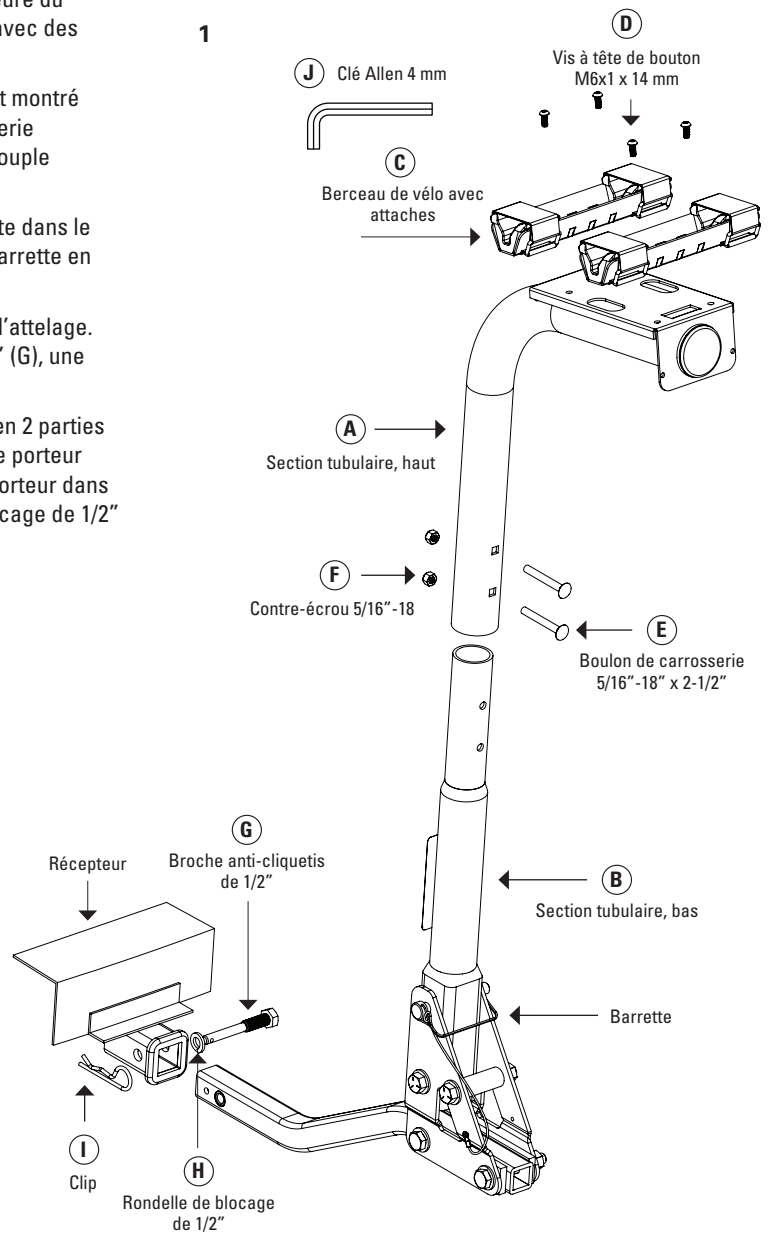
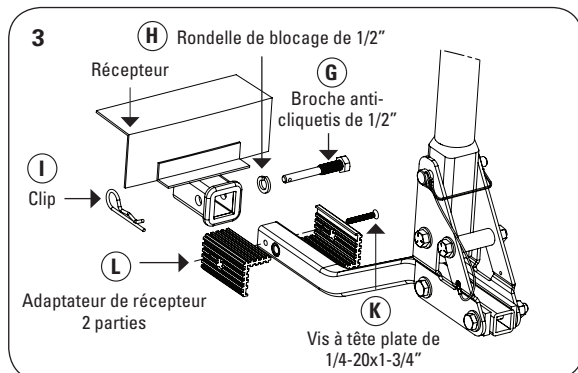
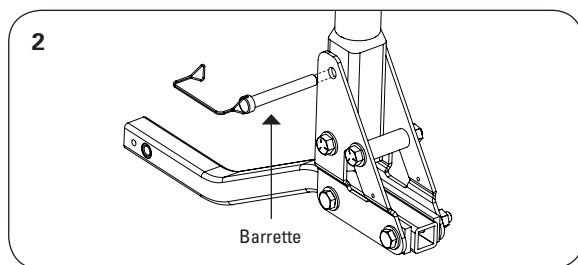
**Outils nécessaires au montage :** Clé à fourche ou à douille de 5/16", tournevis à pointe Phillips #2, clé de 3/4"

PIÈCE	DESCRIPTION	QTÉ	PIÈCE	DESCRIPTION	QTÉ
A	Section tubulaire, haut	1	G	Broche anti-cliquetis de 1/2"	1
B	Section tubulaire, bas	1	H	Rondelle de blocage de 1/2"	1
C	Berceau de vélo avec attaches	4	I	Clip	1
D	Vis à tête de bouton M6x1 x 14 mm	8	J	Clé Allen de 4 mm	1
E	Boulon de carrosserie 5/16"-18" x 2-1/2"	2	K	Vis à tête plate de 1/4-20x1-3/4"	1
F	Contre-écrou 5/16"-18	2	L	Adaptateur de récepteur 2 parties	1

## ASSEMBLAGE DU Porte-vélos:

- Positionnez les berceaux de vélo (C) sur la plaque supérieure du porte-vélos comme c'est montré en **Figure 1**, et fixez-les avec des vis M6x1 x 14mm (D) en utilisant la clé Allen (J) fournie.
- Réunissez les deux sections tubulaires (A, B) comme c'est montré et fixez-les ensemble avec (2) jeux de boulons de carrosserie 5/16" x 2-1/2" (E) et contre-écrous de 5/16"-18". Serrez au couple de 17 pieds-livre (**Figure 1**).
- Avec le porte-vélos en position levée, installez une barrette dans le trou des plaques latérales et du tube du haut. Fermez la barrette en accrochant son fil métallique sur son extrémité (**Figure 2**).
- Placez le récepteur du porte-vélos dans votre récepteur d'attelage. Fixez le porte-vélos avec une broche anti-cliquetis de 5/8" (G), une rondelle de blocage de 5/8" (H) et un clip (I) (**Figure 1**).

**Remarque:** Si votre véhicule a un récepteur de 2", l'adaptateur en 2 parties fourni est nécessaire. Fixez en place l'adaptateur 2 parties sur le porteur avec la vis à tête plate fournie de 1/4-20x1-3/4". Puis mettez le porteur dans le récepteur avec une broche anti-cliquetis, une rondelle de blocage de 1/2" et une goupille. (**Figure 3**).



## INSTRUCTIONS D'ASSEMBLAGE

### CHARGEMENT DES VÉLOS SUR LE Porte-vélos:

1. Chargez un vélo sur le premier des berceaux (le plus proche du véhicule) de façon à ce que le tube de selle horizontal du vélo repose sur le rembourrage en caoutchouc du berceau. Ajustez la position du vélo pour trouver son centre de gravité. Fixez le vélo sur son berceau en utilisant les deux attaches auto-agrippantes à boucle du berceau comme c'est montré en **Figure 3**. Ces attaches doivent être complètement engagées et enroulées contre le tube horizontal de selle du vélo.
2. Mettez en place le deuxième vélo sur son berceau de façon à ce que les barres de guidon soient en sens opposé au premier, et fixez-le en les deux attaches auto-agrippantes à boucle (**Figure 3**).

**REMARQUE :** Les cadres de vélo d'extrémités peuvent nécessiter une barre adaptatrice.

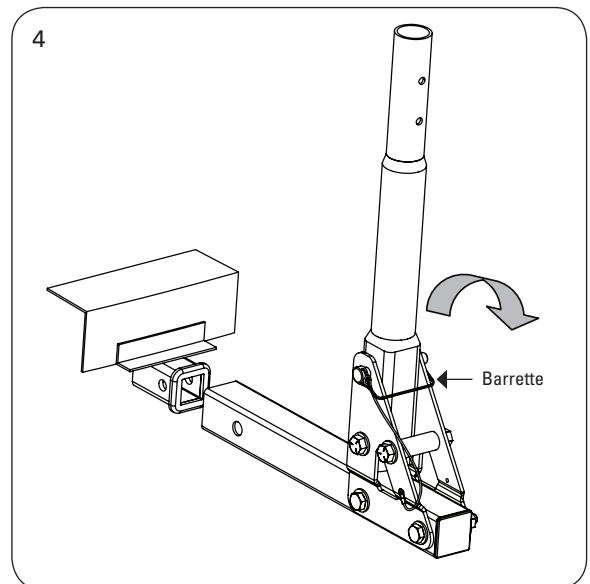
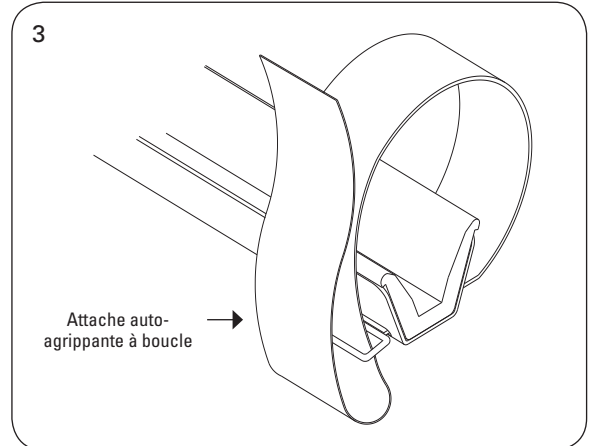
### PLIAGE DU Porte-vélos:

1. Ôtez la barrette du porte-vélos (**Figure 4**). Pour cela écarter simplement son fil métallique de sa petite extrémité et libérez la barrette du porte-vélos.

**AVERTISSEMENT:** L'enlèvement de cette barrette permet le pivotement vers l'arrière ou vers l'avant du porte-vélos. Assurez-vous de bien maintenir le porte-vélos pendant ce démontage de barrette pour éviter une chute soudaine du porte-vélos, qui pourrait vous blesser ou endommager le véhicule.

**REMARQUE:** Ne lâchez pas le tube de support et ne le laissez pas retomber tout seul. Assurez-vous que vos mains et doigts sont hors des zones de charnière pendant cette opération. N'essayez PAS de déplacer le véhicule si le porte-vélos n'est pas en position verticale et bien verrouillé.

Les séries de fentes dans la plaque supérieure sont fournies pour permettre l'utilisation d'un câble avec cadenas afin de protéger vos vélos contre le vol (ce cadenas est vendu séparément).



# REESE EXPLORE

GUÍA DE INSTRUCCIONES DE:

## SOPORTE PLEGABLE PARA 2 BICICLETAS

63120

Fecha de la compra: / /

**Estas instrucciones contienen información de seguridad IMPORTANTE. Léala y consérvela para consultas en el futuro.**

### ! ADVERTENCIA

El usuario debe leer y comprender estas Hojas de instrucciones y la Garantía.

La instalación es responsabilidad del usuario final y está fuera del control de Horizon Global. Por lo tanto, Horizon Global limita exclusivamente su Garantía a la reparación o reemplazo de un producto defectuoso. Se excluyen los daños a su vehículo, su carga, o a cualquier persona o propiedad.

- Su soporte para bicicletas debe ser inspeccionado antes de cada uso, para comprobar si muestra señales de desgaste, corrosión o fatiga. NO use el producto si observa doblez o deformación.
- Cerciórese de que el soporte para bicicletas esté bien asegurado antes de cada viaje. En cada parada, revise el soporte para bicicletas para cerciorarse de que esté bien asegurado.
- NO supere la capacidad nominal del soporte para bicicletas. La capacidad es 66lbs (30kg).
- No intente perforar, soldar ni modificar su soporte para bicicletas ni ninguno de los componentes del sistema.
- Este soporte está diseñado para uso y aplicaciones normales (en caminos pavimentados o de grava alisados). No utilice este soporte en un vehículo que vaya a circular por caminos rugosos o someta al soporte (y las bicicletas) a trepidación y/o impactos constantes, ni en un vehículo con elásticos muy rígidos que transfiera los impactos de carga directamente al soporte y las bicicletas.
- La separación del suelo mínima recomendada es 14". Esta separación del suelo puede no ser suficiente, según la aplicación. Los daños a las bicicletas o el soporte debidos a problemas de separación del suelo no están cubiertos por la garantía.
- Las llantas de las bicicletas deben estar al menos a 6 pulgadas del caño de escape.
- NO use el soporte para bicicletas para propósitos diferentes de aquellos para los que se lo diseñó.
- NO utilice este soporte para bicicletas en situaciones fuera de la carretera.
- REDUZCA LA VELOCIDAD. Su vehículo puede maniobrar de manera diferente cuando transporta bicicletas.
- Revise CON FRECUENCIA el soporte para bicicletas y verifique que las bicicletas estén bien sujetas. Durante el viaje, las bicicletas pueden desplazarse y el soporte para bicicletas puede aflojarse. Vuelva a ajustar según sea necesario. Si el movimiento continúa, interrumpa el uso.
- SIEMPRE descargue las bicicletas antes de quitar de la cajuela el soporte para bicicletas.
- Retire el soporte para bicicletas cuando no esté en uso, y antes de ingresar en lavaderos automáticos de vehículos.
- Examine las leyes locales y estatales que regulan la proyección de objetos más allá del perímetro de un vehículo.
- SIEMPRE obedezca los carteles de límites de velocidad y preste atención a las condiciones del tráfico. Adapte su velocidad a las condiciones del camino y a la carga que lleva.
- La fijación correcta de este producto de acuerdo con las instrucciones que se acompañan es esencial para su correcto funcionamiento. Vea en las instrucciones la fijación correcta, el uso correcto, e importantes mensajes de seguridad. Horizon Global no tiene control sobre la fijación ni la instalación, ni responsabilidad por ellas. Horizon Global NO es ni se hará responsable de ningún daño resultante de su instalación o su uso incorrecto. Horizon Global no será responsable de ninguna reclamación de ninguna clase que sea mayor que el precio de compra del producto. La información de garantía se encuentra disponible a pedido.

Examine cuidadosamente todas las advertencias, las instrucciones y las informaciones sobre la Garantía. Si no observa estas advertencias e instrucciones, podría anularse la Garantía.

Si tiene preguntas respecto al uso o los límites del soporte para bicicletas, llame a Servicios Técnicos de Horizon Global al (800) 234-6992, o visite ReeseBrands.com. Para obtener asistencia con este producto o para pedir piezas de reemplazo, contacte con Horizon Global, 29000-2 Aurora Road, Solon, OH 44139 - EE. UU. ¿Preguntas? (800) 234-6992 ReeseBrands.com



INSTRUCCIONES DE MONTAJE

LISTA DE PIEZAS

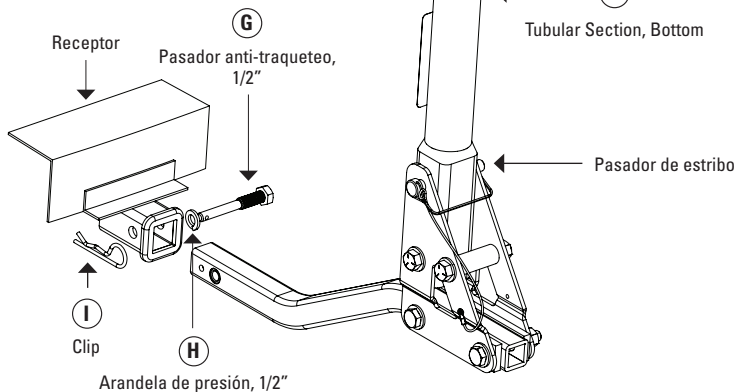
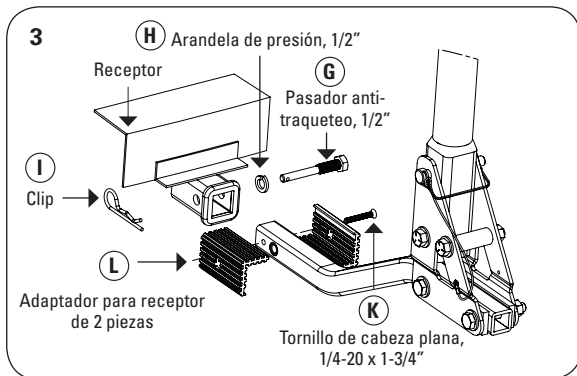
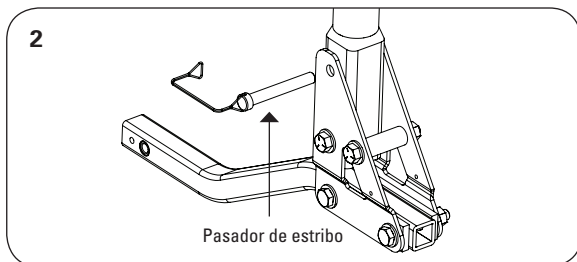
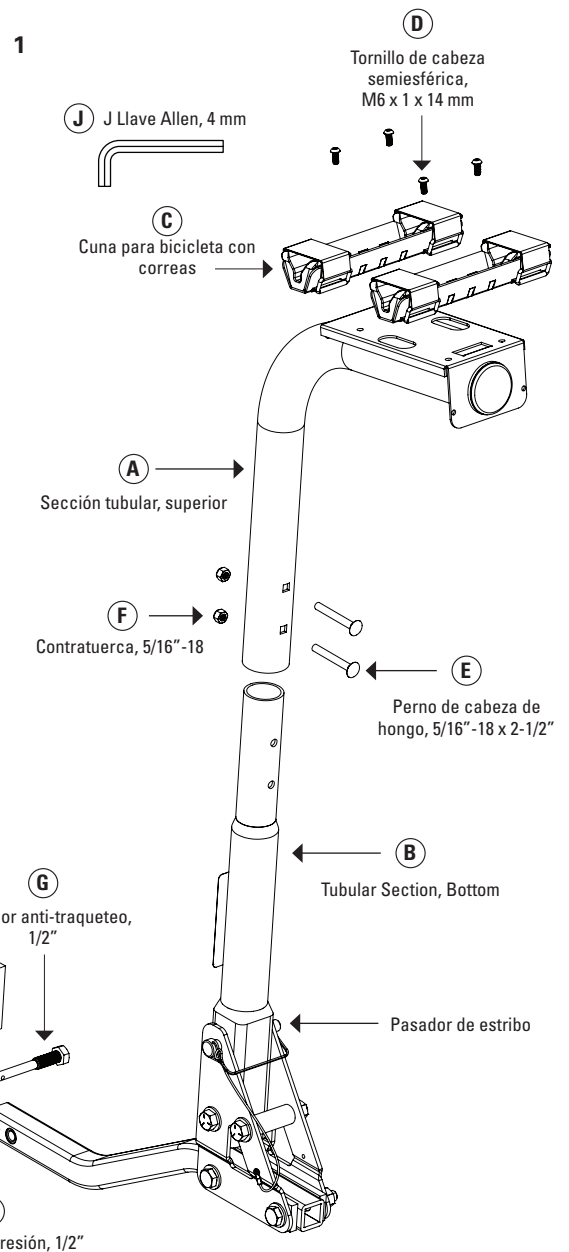
**Herramientas necesarias para el armado:**  
 Llave o casquillo de 5/16", destornillador para tornillos Phillips N.º 2, llave de 3/4"

PIEZA	DESCRIPCIÓN	CANT.	PIEZA	DESCRIPCIÓN	CANT.
A	Sección tubular, superior	1	G	Pasador anti-traqueteo, 1/2"	1
B	Sección tubular, inferior	1	H	Arandela de presión, 1/2"	1
C	Cuna para bicicleta con correas	4	I	Clip	1
D	Tornillo de cabeza semiesférica, M6 x 1 x 14 mm	8	J	Llave Allen, 4 mm	1
E	Perno de cabeza de hongo, 5/16"-18 x 2-1/2"	2	K	Tornillo de cabeza plana, 1/4-20 x 1-3/4"	1
F	Contratuercas, 5/16"-18	2	L	Adaptador para receptor de 2 piezas	1

**MONTAJE DEL SOPORTE:**

1. Coloque las cunas (C) para bicicleta sobre la placa superior del soporte como se muestra en la **Fig. 1**, y asegúrelas con los tornillos M6 x 1 x 14 mm (D) mediante la llave Allen (J) suministrada.
2. Ensamble entre sí las dos secciones tubulares (A, B) como se muestra, y sujételas con los (2) pernos de cabeza de hongo de 5/16" x 2-1/2" (E) y contratuercas de 5/16"-18 (F). Aplique un par de apriete de 17 lb-pie. **Fig 1.**
3. Con el soporte para bicicletas en posición vertical, instale el 'pasador de estribo de bloqueo' a través del agujero de las placas laterales y el tubo vertical. Asegure el pasador enganchando el alambre sobre el extremo del pasador. **Fig. 2.**
4. Coloque el receptor del soporte para bicicletas en su receptor de enganche. Asegure el soporte con el pasador anti-traqueteo de 5/8" (G), la arandela de presión de 5/8" y el clip (I). **Fig. 1.**

**Nota:** Si su vehículo tiene un receptor de 2", se necesita el adaptador de 2 piezas suministrado. Asegure el adaptador de 2 piezas al soporte con el tornillo de cabeza plana de 1/4-20 x 1-3/4" suministrado. Luego coloque el soporte en el receptor con el pasador anti-traqueteo, la arandela de presión de 1/2" y el clip. **Fig. 3.**



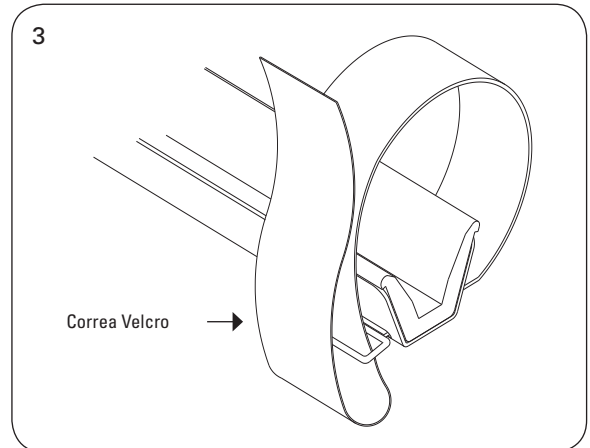


## INSTRUCCIONES DE MONTAJE

### CARGA DE LAS BICICLETAS EN EL SOPORTE:

1. Cargue una bicicleta en la primera cuna para bicicleta (la más cercana al vehículo) de manera que el tubo horizontal del asiento de la bicicleta apoye sobre la cuna para bicicleta revestida de caucho. Ajuste la posición de la bicicleta para encontrar su centro de gravedad. Asegure la bicicleta a la cuna para bicicleta por medio de las dos correas Velcro de la cuna, como se muestra. **Fig. 3.** Las correas Velcro deben estar totalmente enganchadas y enrolladas firmemente contra el tubo horizontal del asiento de la bicicleta.
2. Coloque la bicicleta siguiente sobre la cuna para bicicleta de manera que los manubrios estén orientados en la dirección opuesta, y asegúrela con las dos correas Velcro. **Fig. 3.**

**NOTA:** Los cuadros de las bicicletas tipo 'Extreme' pueden necesitar una barra adaptadora.



### PLEGADO DEL SOPORTE:

1. Quite del soporte para bicicletas el pasador de estribo de bloqueo. **Fig. 4.** Para quitar el pasador de estribo de bloqueo, solo tiene que desviar el alambre del extremo pequeño del pasador y así liberar el pasador del soporte.

**ADVERTENCIA:** la extracción de este pasador permitirá al soporte para bicicletas pivotar hacia atrás o hacia adelante. Asegúrese de sostener firmemente el soporte para bicicletas al quitar el pasador de bloqueo para evitar que el soporte se caiga bruscamente, lo que puede causar lesiones personales y daños al vehículo.

**NOTA:** No suelte el tubo de apoyo ni deje que caiga libremente. Asegúrese de que sus manos y dedos estén lejos del área de articulación. NO intente mover el vehículo a menos que el soporte para bicicletas esté en posición vertical y bloqueado firmemente.

La serie de ranuras de la placa superior se han provisto para permitir el uso de un cable y un candado, a fin de proteger a las bicicletas del robo. La cerradura se vende por separado.

