

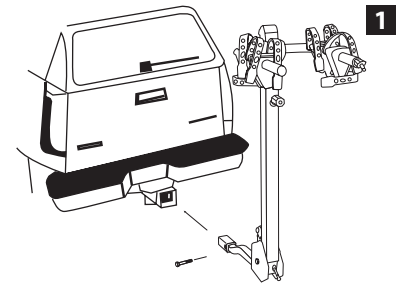
INSTRUCTION SHEET

PRODUCT: 63400/63405/63410 Titan - Fold Down
2" and 1-1/4" Receiver ■ Page 1 of 2



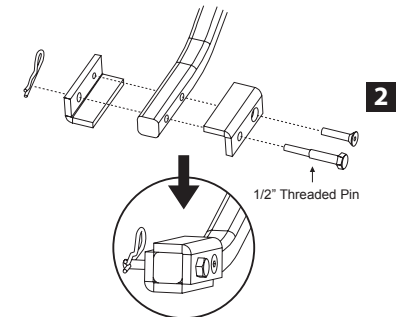
INSTRUCTIONS:

1. The Titan requires minimal assembly.
2. Insert the receiver bar into the bottom of the gusset (Diagram A & B).
3. Attach the 3 Allen head bolts and tighten with the supplied Allen key. Periodically check to ensure that they are tight (Diagram C).
4. If the rack is to be used on a 1-1/4" receiver, you will need to remove the Allen Bolt that holds on the spacers (Diagram 2).
5. Insert the rack into your receiver style hitch.
6. Secure the rack with the threaded hitch pin and clip (Diagram 1). Tighten to 40/ft.lbs.
7. Grab the top of the rack and move back and forth. The rack should not move on the hitch.



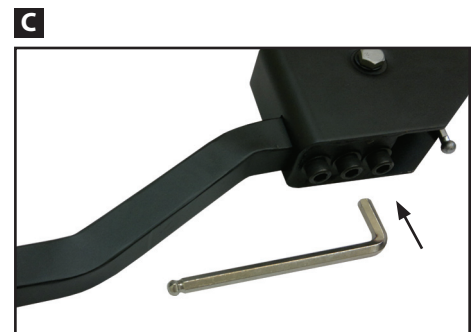
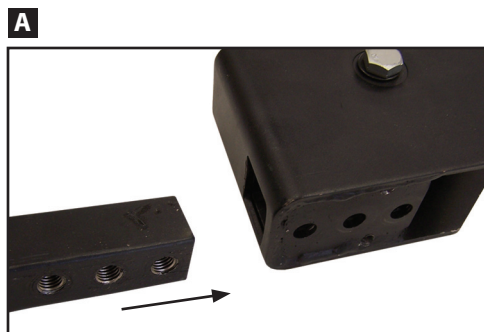
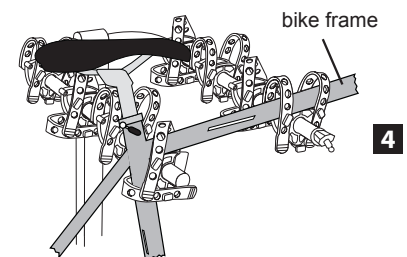
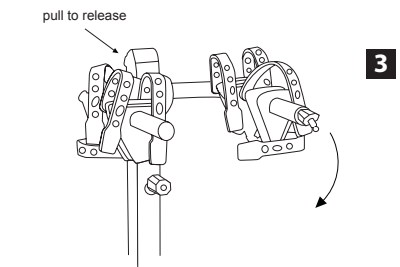
INSTRUCTIONS FOR FOLDING THE RACK:

1. Remove all the bikes and other equipment from the rack.
2. Pull the lever and gently lower the arms of the rack (diagram 3).
3. To restore the rack to the upright position, reverse the procedure. You should hear an audible click when is engaged.
4. Check periodically to ensure that you have a solid fit between the rack and the mounting location.
5. To fold down the entire rack for access to the rear of your vehicle first lift the pull lever at the base of the rack while holding the stem of the rack.
6. Gently lower the rack away from the vehicle until it rests on the lower pin in the base.
7. To restore the rack to the upright position simply reverse the procedure. You should hear and audible click when it is engaged.



LOADING INSTRUCTIONS:

1. The bikes are loaded on to the rack alternating the direction of each bike.
2. Position one of the anti-sway cradles close to the seat tube.
3. Secure the bikes by pulling the strap over the top tube of the bike frame (diagram 4).
4. The second strap is to go around the seat tube. This will help prevent the bikes from swaying.
On the apposite cradle pull both straps over the top tube.
5. You should check the straps periodically and after stopping to ensure they are still tight and that someone has not released them. Failure to do so will void warranty.



REV 23/10/19

INSTRUCTION SHEET

PRODUCT: 63400/63405/63410 Titan - Fold Down
2" and 1-1/4" Receiver ■ Page 2 of 2



IMPORTANT NOTES:

- This bicycle rack (depending on the model) has been designed to carry 1, 2, 3 or 4 bikes, as long as the maximum weight on the rack does not exceed 45 kgs or 100 lb.
- This rack is designed for typical use and applications (on paved or smooth gravel roads). Do not use this rack on a vehicle that will be driven on rough roads or where the rack (and bikes) will be subjected to significant or constant jarring and/or shock, or any vehicle with very stiff springs that will transfer the load shocks directly to the rack and the bikes.
- Proper fitting and installation of this carrier to your specific vehicle is critical, and is the owner's sole responsibility.
- Improper use of this product may result in damage to your rack, your vehicle, your bicycles, or even other vehicles driving behind you (as a result of colliding with or trying to avoid fallen bicycles and/or the rack).
- The purchaser should be aware that the load created by a rack and bicycles can exceed the maximum rating on the hitch or bumper.
- Swagman racks are powder coated to help prevent rust. As with any metal equipment it is recommended that you keep the rack clean and remove road salt and debris.
- When leaving them outside for extended periods of time the finish will lose its luster. It is recommended that when not in use the rack is stored indoors.
- The rack won't carry bikes with oblong frame tubes or unusually large frame sizes.
- Take care to add padding on any area of the bikes that touches another bike or any part of the vehicle. Damage can and will happen (to your bikes and/or to the vehicle) if care is not taken during the loading and transporting of your bikes, and padding used where necessary.
- Bicycle tires should be kept at least 6" away from the exhaust pipes of the vehicle. The high temperature exhaust exiting from the exhaust pipes is hot enough to melt or damage tires. Keep all bike tires totally away from the direct exhaust flow.
- Bikes fitted with large accessories (such as child carrying seat) will greatly increase the wind resistance and therefore the pressure on the rack and all vehicle-mounting points. Reducing vehicle speed will reduce the chance of any problems occurring because of this situation.
- After reading this manual, should you have any additional questions regarding the compatibility, fitting and/or use of this rack, please call your nearest Swagman authorized retail dealer or Swagman Customer Service.

Mounting the Titan on a Trailer or 5th Wheel:

1. Purchaser is advised that the load created by rack and bicycles will exceed the strength of trailer or 5th wheel bumper, mounting location or the bike rack. The rack is not under warranty if mounted in this location.



ATTN: STATE OF CALIFORNIA CONSUMERS

WARNING: Cancer and Reproductive Harm • www.P65Warnings.ca.gov

REV 23/10/19

MODE D'ASSEMBLAGE

PRODUCT: 63400/63405/63410 Porte-vélos Titan -
Attache rabattable de 2 po et de 1-1/4 po ■ Page 1 de 2



MODE D'ASSEMBLAGE :

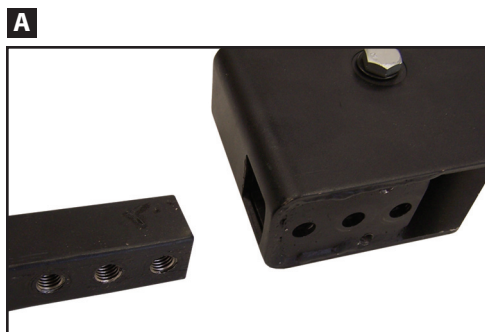
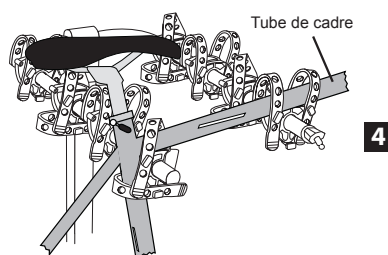
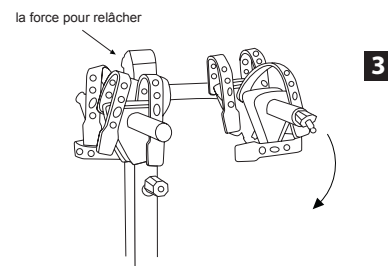
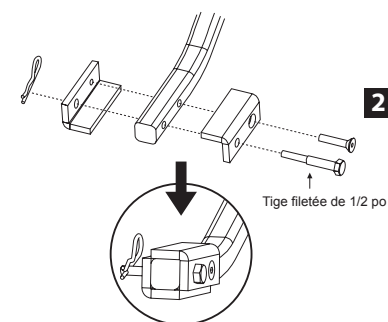
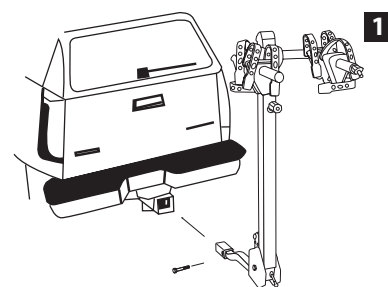
1. Ce porte-vélos requiert peu d'assemblage.
2. Insérez la barre du récepteur dans le fond du gousset (diagrammes A et B).
3. Insérez les trois boulons Allen et vissez-les à l'aide de la clé fournie. Vérifiez régulièrement les boulons pour vous assurer qu'ils sont bien vissés (diagramme C).
4. Lorsque le porte-vélos est utilisé avec un récepteur d'attelage de 1-1/4 po, vous devez enlever le boulon Allen qui retient les espaceurs (diagramme 2)
5. Insérez le porte-vélos dans votre récepteur d'attelage.
6. Fixez le porte-vélos à l'aide de la tige de sûreté et de la goupille (diagramme 1). Serrez jusqu'à 40 pi-lb.
7. Saisissez la partie supérieure du porte-vélos et essayez de le basculer vers l'avant et l'arrière. Le porte-vélos ne devrait pas bouger lorsqu'il est fixé à l'attache-remorque.

RABATTEMENT DU PORTE-VÉLOS :

1. Enlevez les vélos et tout autre équipement sur le porte-vélos
2. Tirez le levier et abaissez soigneusement les bras du porte-vélos (diagramme 3).
3. Pour remonter les bras, inversez la procédure. Vous entendrez un clic lorsque le porte-vélos est bien bloqué.
4. Vérifiez régulièrement si le porte-vélos est bien fixé à la barre du récepteur
5. Pour rabattre complètement le porte-vélos en vue d'accéder à l'arrière du véhicule, soulevez d'abord le levier à la base du porte-vélos en tenant le tube vertical.
6. Abaissez soigneusement le porte-vélos en l'éloignant du véhicule et jusqu'à ce qu'il repose au niveau de la goupille inférieure à la base.
7. Pour remonter le porte-vélos, inversez tout simplement la procédure. Vous entendrez un clic lorsque le porte-vélos est bien bloqué.

INSTALLATION DES VÉLOS :

1. Assurez-vous d'alterner la direction des guidons lorsque vous installez les bicyclettes.
2. Placez le tube de selle près de l'un des bloque-cadres antibasculs.
3. Attachez le vélo en passant la courroie par-dessus le tube horizontal du cadre (diagramme 4).
4. Passez la deuxième courroie autour du tube de selle pour éviter le balancement du vélo. Quant à l'autre bloque-cadre, passez les courroies par-dessus le tube horizontal.
5. Vérifiez régulièrement les courroies, de même qu'après chaque arrêt, pour vous assurer que personne ne les aurait détachées. Le non-respect de cette consigne annule la garantie.



MODE D'ASSEMBLAGE

PRODUCT: 63400/63405/63410 Porte-vélos Titan -
Attache rabattable de 2 po et de 1-1/4 po ■ Page 2 de 2



REMARQUES IMPORTANTES :

- Ce porte-bicyclettes (selon le modèle) permet de transporter 1,2, 3 ou 4 vélos pour autant que le poids maximum de la charge ne dépasse pas 45 kg (100 lb).
- Ce porte-bicyclettes a été conçu pour une utilisation ou des applications typiques (sur des routes goudronnées ou des pistes gravillonnées). Ne l'utilisez pas sur des chemins difficiles ou là où le porte-bicyclettes et les vélos seraient soumis à des mouvements et/ou à des chocs violents ou constants, ou sur un véhicule dont les amortisseurs sont usés.
- L'installation et le réglage de ce porte-bicyclettes doivent se faire selon les caractéristiques de votre véhicule. Cette responsabilité d'une importance capitale incombe uniquement au propriétaire.
- Toute utilisation incorrecte de cet accessoire pourrait occasionner des dommages à votre porte-bicyclettes, à votre véhicule, à vos vélos ou aux véhicules qui vous suivent (suite à une collision avec le porte-bicyclettes ou les vélos qui se seraient détachés ou à un accident en voulant les éviter).
- Il incombe à l'acheteur de s'assurer que le poids total du porte-bicyclettes et des vélos ne dépasse pas la charge maximale homo loguée pour l'attache de remorque ou le pare-chocs.
- Les porte-bicyclettes Swagman sont protégés par un revêtement poudré anti-rouille. Comme pour toute autre pièce en métal, nous vous recommandons de nettoyer régulièrement votre porte-bicyclettes pour en enlever la boue et le sel en particulier.
- Le fini perdra de son lustre si vous laissez ce porte-bicyclettes longtemps à l'extérieur. Nous vous recommandons de le ranger à l'intérieur lorsque vous ne vous en servez pas.
- Ce porte-bicyclettes n'est pas conçu pour les tubes de cadres oblongs ou les cadres de dimensions inhabituelles.
- Mettez des cales rembourrées aux points de contact (entre les bicyclettes et entre le véhicule et la bicyclette la plus proche). Prenez toutes les précautions nécessaires lorsque vous installez et/ou transportez les bicyclettes afin de ne rien endommager (porte-bicyclettes, vélos et/ou véhicule).
- Assurez-vous que les pneus des vélos se trouvent à au moins 6 pouces du tuyau d'échappement de votre véhicule. La chaleur qui s'en dégage pourrait en effet endommager ou faire fondre les pneus. Ne les mettez jamais en face de la sortie des gaz.
- Les sièges pour enfants et autres gros accessoires fixés sur les vélos augmentent la résistance au vent et la pression exercée sur le porte-bicyclettes et les points d'appui sur le véhicule. Nous vous recommandons de rouler plus lentement le cas échéant pour éviter toute situation dangereuse.
- Si, après avoir lu ce manuel, vous avez d'autres questions au sujet de la compatibilité de ce porte-bicyclettes avec votre véhicule, de son installation ou de son utilisation, appelez votre concessionnaire autorisé Swagman le plus proche ou le Service à la clientèle de Swagman.

Installation du porte-vélos sur une remorque ou un camion à sellette d'attelage :

1. L'acheteur est informé que la charge exercée par le porte-vélos et les bicyclettes peut dépasser la force de rigidité du pare-chocs de la remorque ou du camion à sellette d'attelage, ou de l'emplacement de l'installation.